

Legenda das indicações - TÉRREO	
CH	Chuveiro - 25mm x 3/4"
LV	Lavatório com Te de 90° - 25 mm - 1/2"
LV	Lavatório com joelho de 90° - 25 mm - 1/2"
RG	Registro de gaveta c/canopla cromada c/PVC soldável - 3/4"
RP	Registro de pressão c/ canopla cromada - 3/4"
VS	Vaso sanitário com caixa acoplada - 3/4"

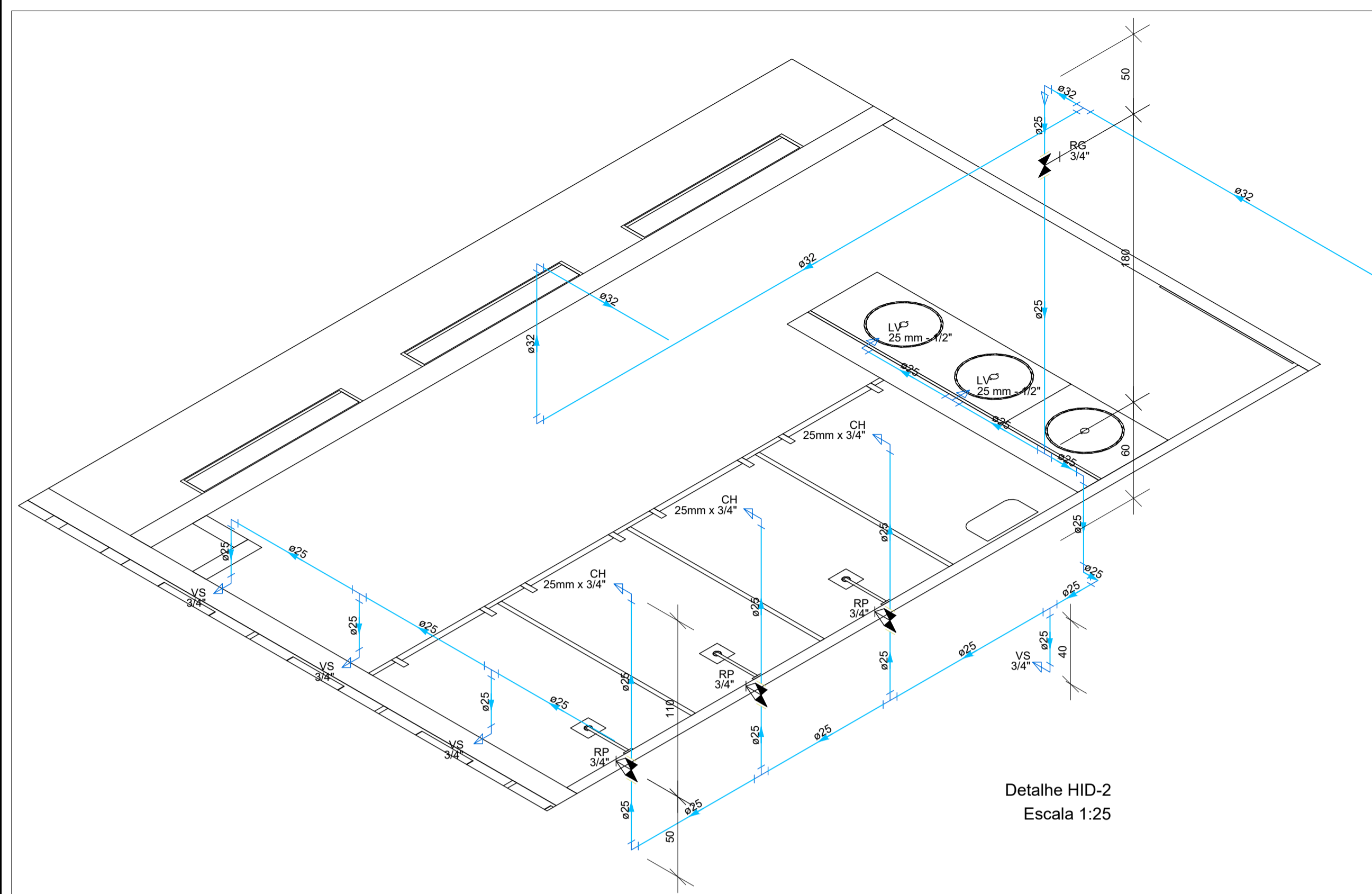
Legenda - TÉRREO	
▶	Registro de gaveta c/canopla cromada c/PVC soldável
▶	Registro de pressão c/ canopla cromada

Lista de materiais - TÉRREO	
<b>Alimentação</b>	
<b>Metais</b>	
Registro de esfera 1/2"	1 pç
Registro esfera borboleta bruto PVC 1/2"	1 pç
<b>PVC misto soldável</b>	
Colar de tomada em PVC 1/2"	1 pç
Joelho 90 soldável c/ rosca 20 mm - 1/2"	4 pç
<b>PVC rígido roscável</b>	
Tubos 1/2"	0.28 m
<b>PVC rígido soldável</b>	
Adapt sold. c/ flange livre p/ cx. d'água 20 mm - 1/2"	1 pç
Adapt sold. curto c/bolsa-rosca p registro 20 mm - 1/2"	2 pç
Joelho 90° soldável 20 mm	5 pç
Torneira de bóia 1/2"	1 pç
Tubos 20 mm	85.07 m
<b>Água fria</b>	
<b>Aparelho</b>	
Chuveiro 25mm x 3/4"	8 pç
Torneira de Pia de Cozinha 25mm - 3/4"	2 pç
Torneira de lavatório 25 mm - 1/2"	19 pç
Vaso Sanitário c/ cx. acoplada 1/2"	20 pç
<b>Metais</b>	
Registro de gaveta c/ canopla cromada 1"	1 pç
3/4"	13 pç
Registro de pressão c/ canopla cromada 3/4"	1 pç
<b>PPR</b>	
Joelho 90° F/F com inserto metálico 25 mm x 1/2"	1 pç
<b>PVC Acessórios</b>	
Engate flexível cobre cromado com canopla 1/2 - 30cm	21 pç
Engate flexível plástico 1/2 - 30cm	19 pç
<b>PVC misto soldável</b>	
Joelho de redução soldável c/ rosca 25 mm - 1/2"	20 pç
Luva soldável c/ rosca 25 mm - 3/4"	1 pç
<b>PVC rígido soldável</b>	
Adapt sold. longo c/ flange p/cx. d'água 32 mm - 1"	2 pç
Adapt sold. curto c/bolsa-rosca p registro 25 mm - 3/4"	27 pç
32 mm - 1"	2 pç
Bucha de redução sold. curta 32 mm - 25 mm	9 pç
40 mm - 32 mm	3 pç
Joelho 90° soldável 25 mm	34 pç
32 mm	13 pç
40 mm	5 pç
Joelho de redução 90 soldável 32 mm - 25 mm	4 pç
Luva de correr p/ tubo 32 mm	1 pç
Registro de pressão c/ canopla cromada 3/4"	7 pç
Tubos 25 mm	101.51 m
32 mm	87.41 m
40 mm	55.4 m
Tê 90 soldável 25 mm	25 pç
32 mm	12 pç
40 mm	2 pç
<b>PVC soldável azul c/ bucha latão</b>	
Joelho 90° soldável com bucha de latão 25 mm - 3/4"	9 pç
Joelho de redução 90° soldável com bucha de latão 25 mm - 1/2"	8 pç
Tê red 90 sold c/ bucha latão B central 25 mm - 1/2"	11 pç
Tê sold c/ bucha latão bolsa central 25 mm - 3/4"	1 pç
<b>Reservatório cilíndrico</b>	
Polietileno 7500 L	1 pç

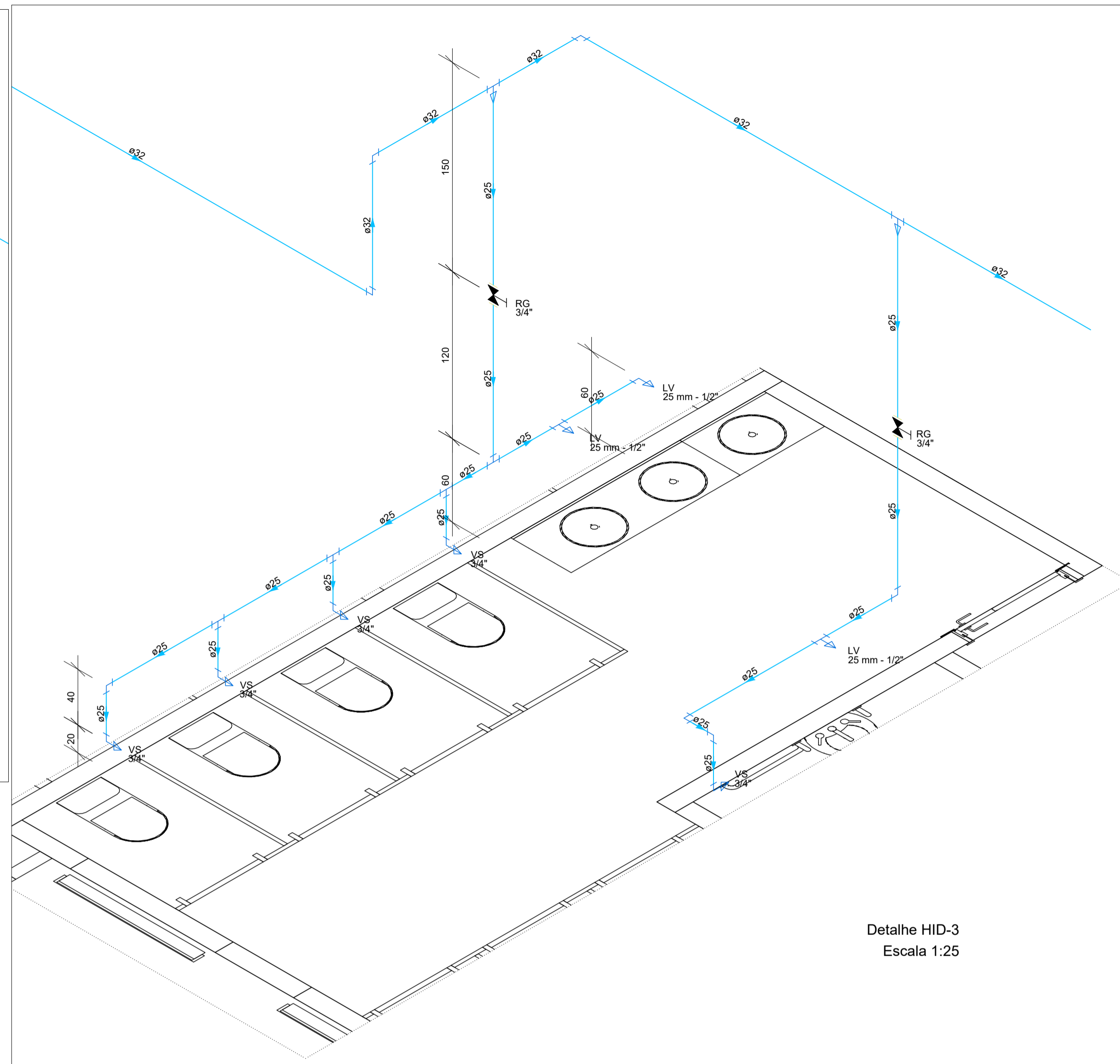
Legenda dos canos de pvc	
	Tubulação a -40cm do solo
	Tubulação de acima do forro - 32mm
	Tubulação de alimentação de 20mm
	Tubulação de 25mm

DET ISO TÉRREO  
ESC.: 1/25

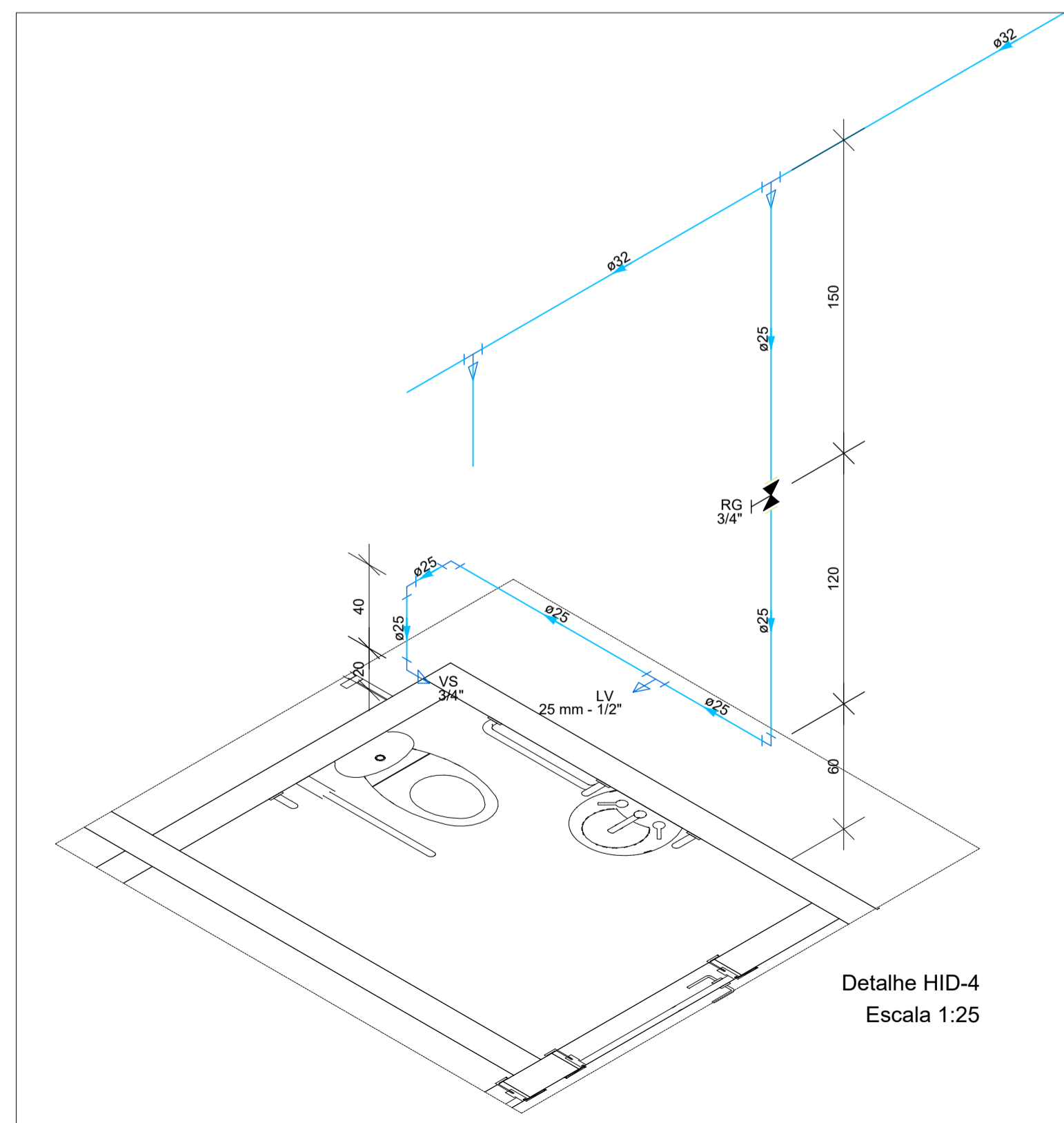
		<b>ESCOLA MUNICIPAL FREDERICO</b> PREFEITURA MUNICIPAL DE BARRA DO CORDA - MA	
TÍTULO: PROJETO HIDRÁULICO		CREA: 111392688-8	
RESPONSÁVEL TÉCNICO: ALEXANDRE CASTRO SOUSA		ÁREA (m²):	
OBJETO: CONSTRUÇÃO DA ESCOLA MUNICIPAL FREDERICO NO MUNICÍPIO DE BARRA DO CORDA - MA		ÁREA CONSTRUÍDA (m²):	
DESENHISTA: Elias Rodrigues	DATA: JUNHO/2023	Nº DA PROPOSTA:	FOLHA: 01/08
RESPONSÁVEL PELO PROPOSTANTE: RIGIO ALBERTO TELIS DE SOUSA		ASSINATURA DO RESP. TÉCNICO:	
		ESCALA: SEM ESCALA	



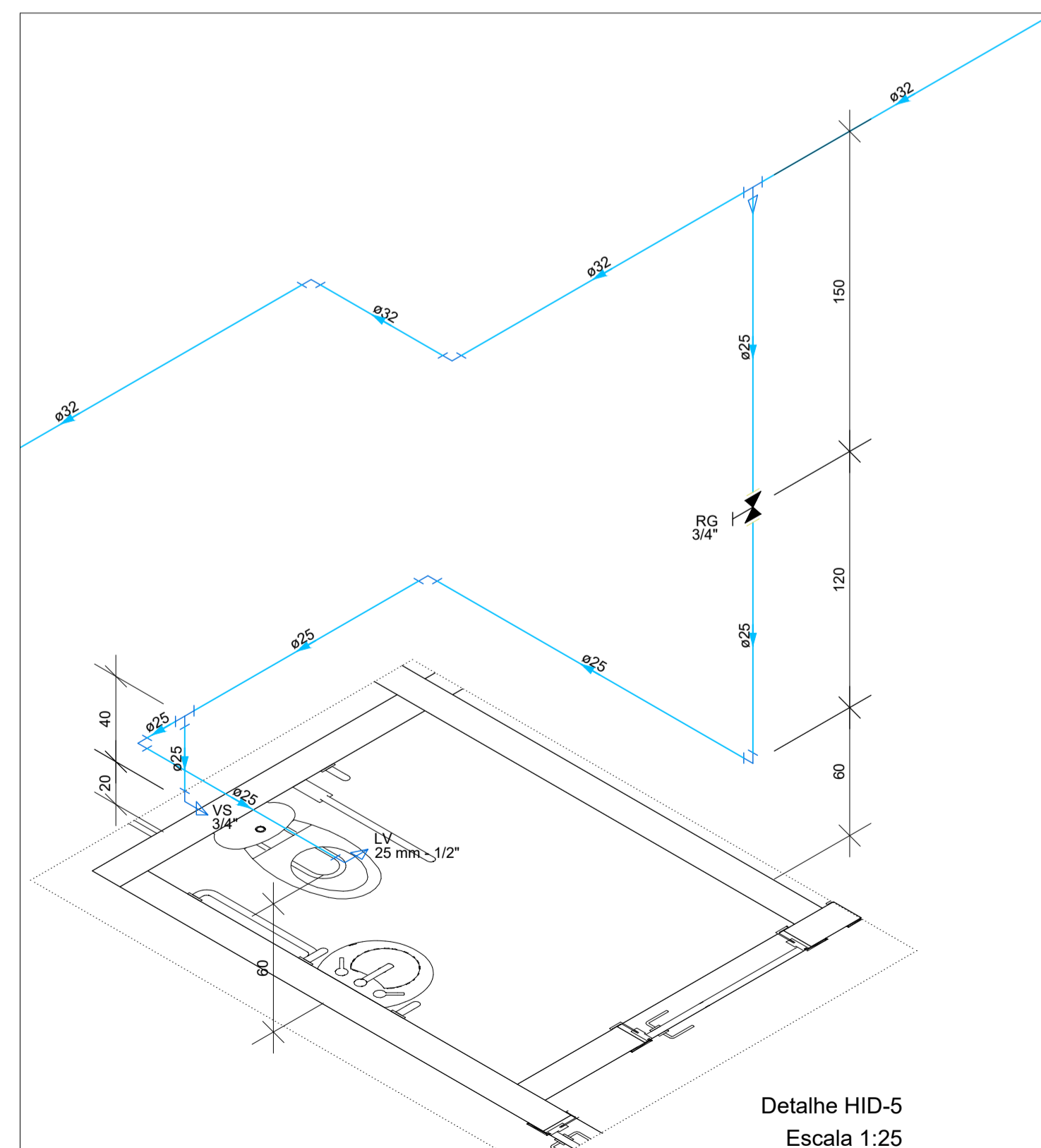
Detalhe HID-2  
Escala 1:25



Detalhe HID-3  
Escala 1:25

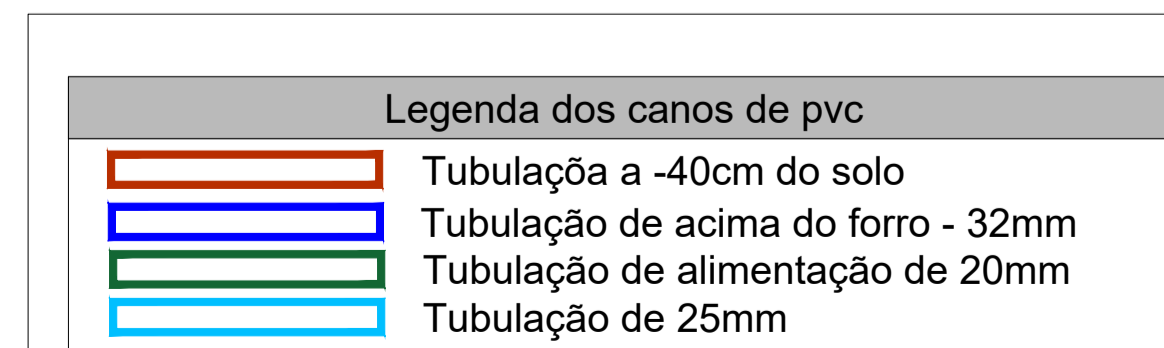


Detalhe HID-4  
Escala 1:25



Detalhe HID-5  
Escala 1:25

DET ISO TÉRREO  
ESC.: 1/25



**Legenda das indicações - TÉRREO**

- CH Chuveiro - 25mm x 3/4"
- LV Lavatório com Te de 90° - 25 mm - 1/2"
- LV Lavatório com joelho de 90° - 25 mm - 1/2"
- RG Registro de gaveta c/canopla cromada c/PVC soldável - 3/4"
- RP Registro de pressão c/ canopla cromada - 3/4"
- VS Vaso sanitário com caixa acoplada - 3/4"

**Legenda - TÉRREO**

- Registro de gaveta c/canopla cromada c/PVC soldável
- Registro de pressão c/ canopla cromada

**Lista de materiais - TÉRREO**

Alimentação	
<b>Metais</b>	
Registro de esfera	
1/2"	1 pç
Registro esfera borboleta bruto PVC	
1/2"	1 pç
<b>PVC misto soldável</b>	
Colar de tomada em PVC	
1/2"	1 pç
Joelho 90 soldável c/ rosca	
20 mm - 1/2"	4 pç
<b>PVC rígido roscável</b>	
Tubos	
1/2"	0,28 m
<b>PVC rígido soldável</b>	
Adapt sold. c/ flange livre p/ cx. d'água	
20 mm - 1/2"	1 pç
Adapt sold. curto c/bolsa-rosca p registro	
20 mm - 1/2"	2 pç
Joelho 90° soldável	
20 mm	5 pç
Torneira de bóia	
1/2"	1 pç
Tubos	
20 mm	85,07 m
<b>Água fria</b>	
<b>Aparelho</b>	
Chuveiro	
25mm x 3/4"	8 pç
Torneira de Pia de Cozinha	
25mm - 3/4"	2 pç
Torneira de lavatório	
25 mm - 1/2"	19 pç
Vaso Sanitário c/ cx. acoplada	
1/2"	20 pç
<b>Metais</b>	
Registro de gaveta c/ canopla cromada	
1"	1 pç
3/4"	13 pç
Registro de pressão c/ canopla cromada	
3/4"	1 pç
<b>PPR</b>	
Joelho 90° F/F com inserto metálico	
25 mm x 1/2"	1 pç
<b>PVC Acessórios</b>	
Engate flexível cobre cromado com canopla	
1/2 - 30cm	21 pç
Engate flexível plástico	
1/2 - 30cm	19 pç
<b>PVC misto soldável</b>	
Joelho de redução soldável c/ rosca	
25 mm - 1/2"	20 pç
Luva soldável c/ rosca	
25 mm - 3/4"	1 pç
<b>PVC rígido soldável</b>	
Adapt sold. longo c/ flange p/cx. d'água	
32 mm - 1"	2 pç
Adapt sold. curto c/bolsa-rosca p registro	
25 mm - 3/4"	27 pç
32 mm - 1"	2 pç
Bucha de redução sold. curta	
32 mm - 25 mm	9 pç
40 mm - 32 mm	3 pç
Joelho 90° soldável	
25 mm	34 pç
32 mm	13 pç
40 mm	5 pç
Joelho de redução 90 soldável	
32 mm - 25 mm	4 pç
32 mm	
Luva de correr p/ tubo	
3/4"	1 pç
Registro de pressão c/ canopla cromada	
3/4"	7 pç
Tubos	
25 mm	101,51 m
32 mm	87,41 m
40 mm	55,4 m
Tê 90 soldável	
25 mm	25 pç
32 mm	12 pç
40 mm	2 pç
<b>PVC soldável azul c/ bucha latão</b>	
Joelho 90° soldável com bucha de latão	
25 mm - 3/4"	9 pç
Joelho de redução 90° soldável com bucha de latão	
25 mm - 1/2"	8 pç
Tê red 90 sold c/ bucha latão B central	
25 mm - 1/2"	11 pç
Tê sold c/ bucha latão bolsa central	
25 mm - 3/4"	1 pç
<b>Reservatório cilíndrico</b>	
Poliétileno	
7500 L	1 pç

**ESCOLA MUNICIPAL FREDERICO**  
PREFEITURA MUNICIPAL DE BARRA DO CORDA - MA

TÍTULO: PROJETO HIDRAULICO

RESPONSÁVEL TÉCNICO: ALEXANDRE CASTRO SOUSA

CREA: 111392688-8

OBJETO: CONSTRUÇÃO DA ESCOLA MUNICIPAL FREDERICO NO MUNICÍPIO DE BARRA DO CORDA - MA

ÁREA (m²): -

ÁREA CONSTRUÍDA (m²): -

DESENHISTA: Elias Rodrigues

DATA: JUNHO/2023

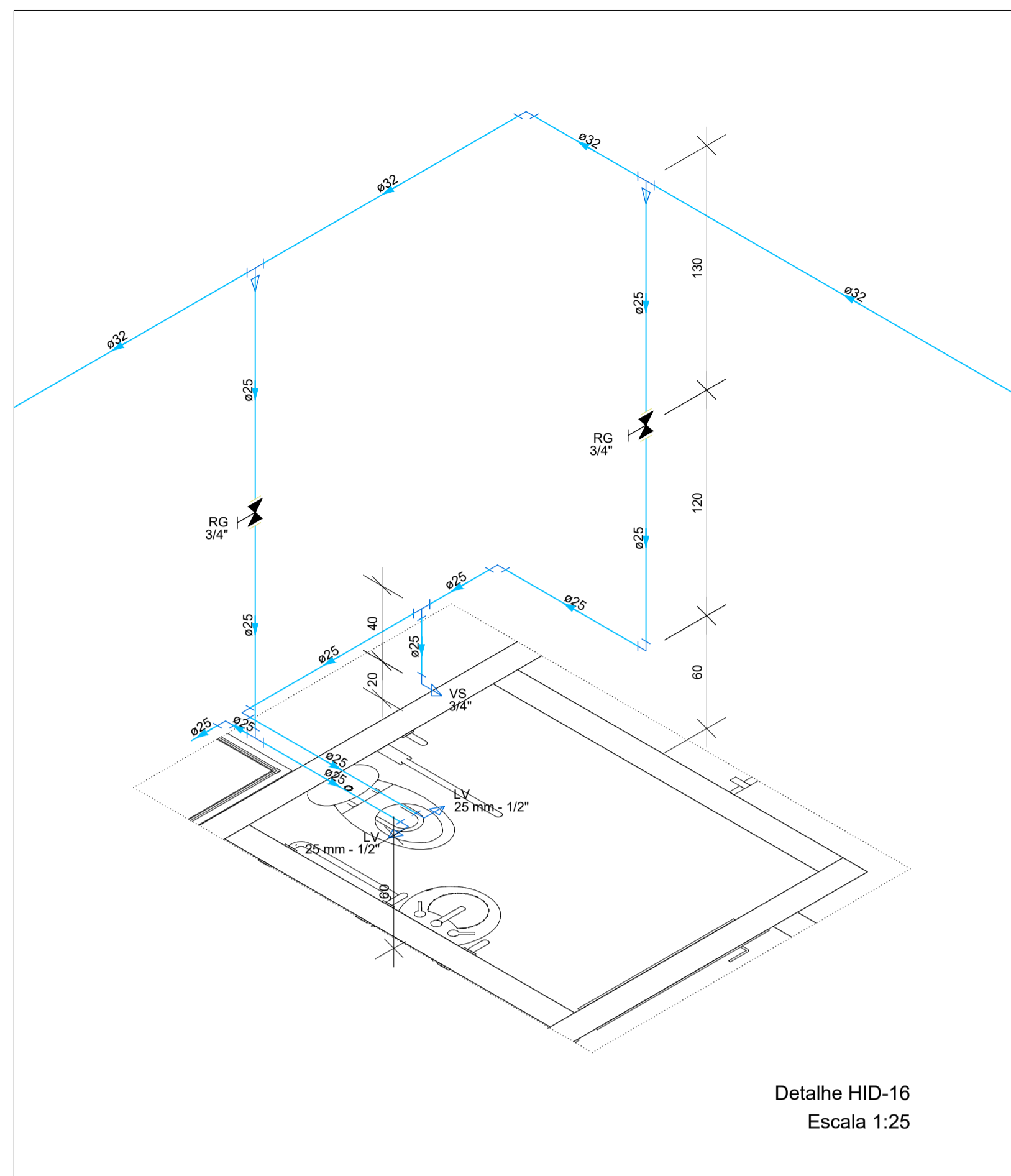
Nº DA PROPOSTA: -

ASSINATURA DO RESP. TÉCNICO: [Assinatura]

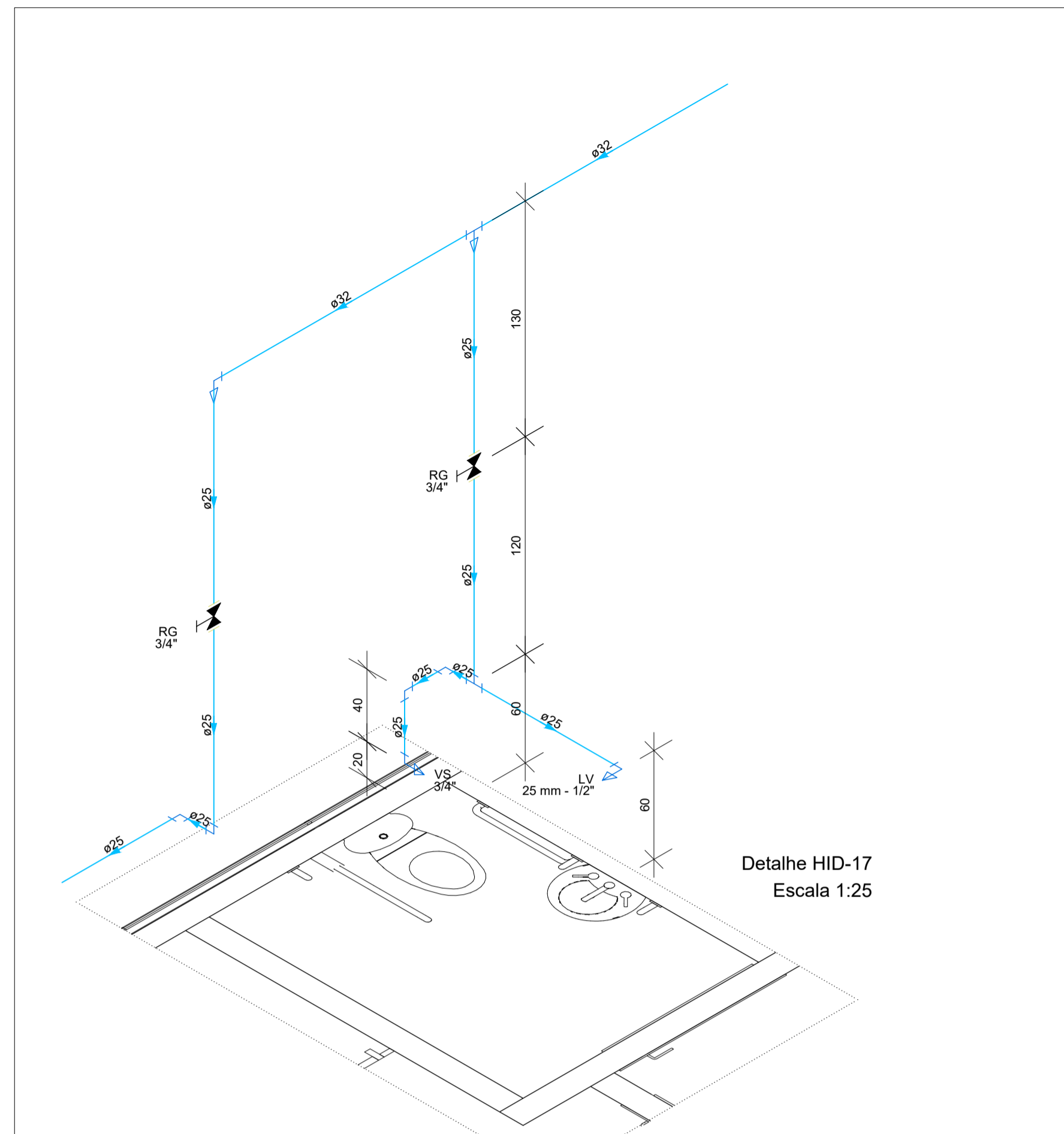
FOLHA: 02/08

RESPONSÁVEL PELO PROPOSTANTE: RIGO ALBERTO TELIS DE SOUSA

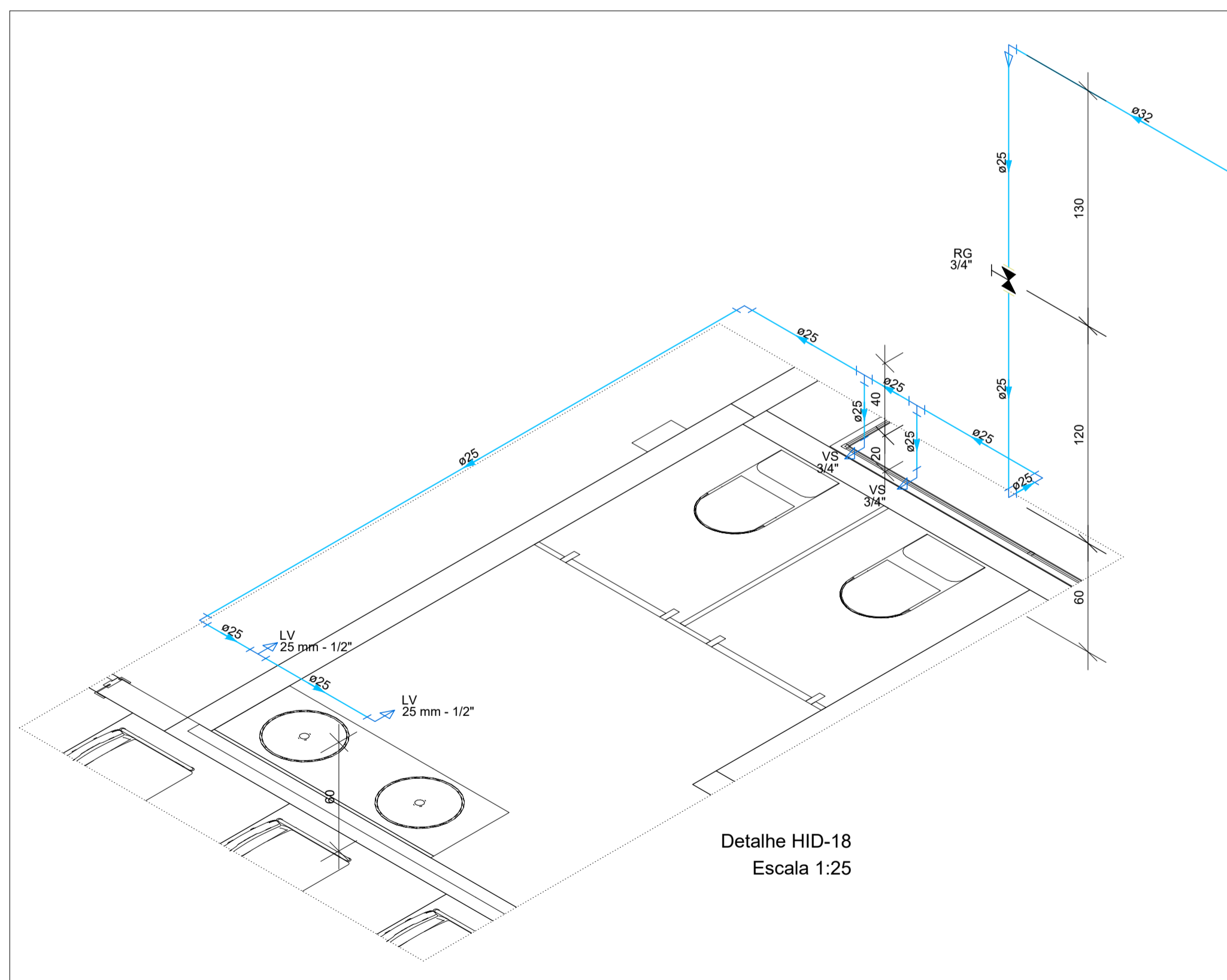
ESCALA: SEM ESCALA



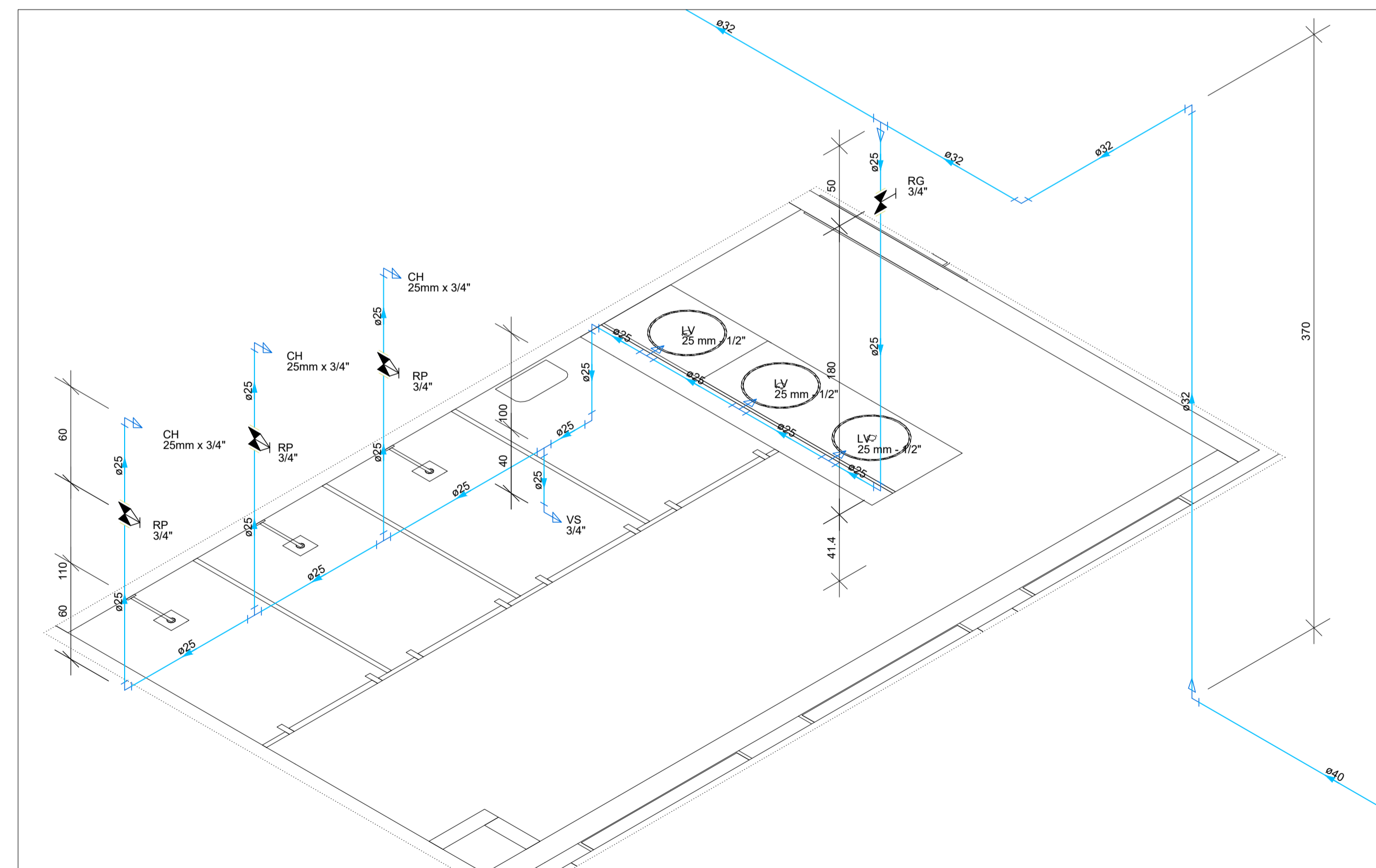
Detalhe HID-16  
Escala 1:25



Detalhe HID-17  
Escala 1:25



Detalhe HID-18  
Escala 1:25



DET ISO TÉRREO  
ESC.: 1/25

Legenda dos canos de pvc	
	Tubulação a -40cm do solo
	Tubulação de acima do forro - 32mm
	Tubulação de alimentação de 20mm
	Tubulação de 25mm

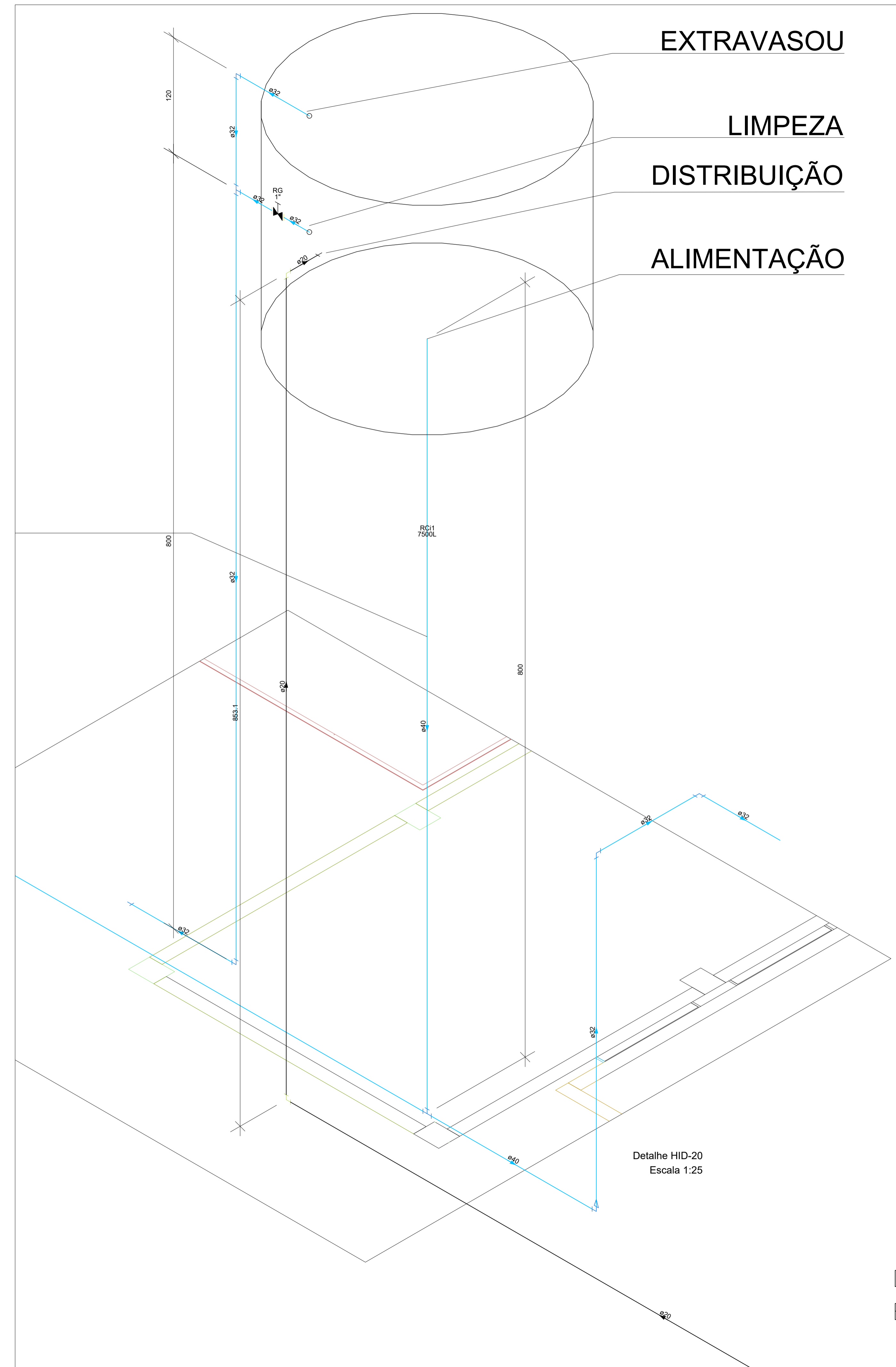
Legenda das indicações - TÉRREO	
CH	Chuveiro - 25mm x 3/4"
LV	Lavatório com Te de 90° - 25 mm - 1/2"
LV	Lavatório com joelho de 90° - 25 mm - 1/2"
RG	Registro de gaveta c/canopla cromada c/PVC soldável - 3/4"
RP	Registro de pressão c/ canopla cromada - 3/4"
VS	Vaso sanitário com caixa acoplada - 3/4"

Legenda - TÉRREO	
	Registro de gaveta c/canopla cromada c/PVC soldável
	Registro de pressão c/ canopla cromada

Lista de materiais - TÉRREO	
Alimentação	
Metals	
Registro de esfera 1/2"	1 pç
Registro esfera borboleta bruto PVC 1/2"	1 pç
PVC misto soldável	
Colar de tomada em PVC 1/2"	1 pç
Joelho 90 soldável c/ rosca 20 mm - 1/2"	4 pç
PVC rígido roscável	
Tubos 1/2"	0.28 m
PVC rígido soldável	
Adapt sold. c/ flange livre p/ cx. d'água 20 mm - 1/2"	1 pç
Adapt sold. curto c/bolsa-rosca p registro 20 mm - 1/2"	2 pç
Joelho 90° soldável 20 mm	5 pç
Torneira de bóia 1/2"	1 pç
Tubos 20 mm	85.07 m
Água fria	
Aparelho	
Chuveiro 25mm x 3/4"	8 pç
Torneira de Pia de Cozinha 25mm - 3/4"	2 pç
Torneira de lavatório 25 mm - 1/2"	19 pç
Vaso Sanitário c/ cx. acoplada 1/2"	20 pç
Metals	
Registro de gaveta c/ canopla cromada 1"	1 pç
Registro de pressão c/ canopla cromada 3/4"	13 pç
Registro de pressão c/ canopla cromada 3/4"	1 pç
PPR	
Joelho 90° F/F com inserto metálico 25 mm x 1/2"	1 pç
PVC Acessórios	
Engate flexível cobre cromado com canopla 1/2 - 30cm	21 pç
Engate flexível plástico 1/2 - 30cm	19 pç
PVC misto soldável	
Joelho de redução soldável c/ rosca 25 mm - 1/2"	20 pç
Luva soldável c/ rosca 25 mm - 3/4"	1 pç
PVC rígido soldável	
Adapt sold. longo c/ flange p/cx. d'água 32 mm - 1"	2 pç
Adapt sold. curto c/bolsa-rosca p registro 25 mm - 3/4"	27 pç
32 mm - 1"	2 pç
Bucha de redução sold. curta 32 mm - 25 mm	9 pç
40 mm - 32 mm	3 pç
Joelho 90° soldável 25 mm	34 pç
32 mm	13 pç
40 mm	5 pç
Joelho de redução 90 soldável 32 mm - 25 mm	4 pç
Luva de correr p/ tubo 32 mm	1 pç
Registro de pressão c/ canopla cromada 3/4"	7 pç
Tubos 25 mm	101.51 m
32 mm	87.41 m
40 mm	55.4 m
Tê 90 soldável 25 mm	25 pç
32 mm	12 pç
40 mm	2 pç
PVC soldável azul c/ bucha latão	
Joelho 90° soldável com bucha de latão 25 mm - 3/4"	9 pç
Joelho de redução 90° soldável com bucha de latão 25 mm - 1/2"	8 pç
Tê red 90 sold c/ bucha latão B central 25 mm - 1/2"	11 pç
Tê sold c/ bucha latão bolsa central 25 mm - 3/4"	1 pç
Reservatório cilíndrico	
Poliétileno 7500 L	1 pç

		<b>ESCOLA MUNICIPAL FREDERICO</b> PREFEITURA MUNICIPAL DE BARRA DO CORDA - MA	
TÍTULO:	PROJETO HIDRAULICO	CREA:	111392688-8
RESPONSÁVEL TÉCNICO:	ALEXANDRE CASTRO SOUSA	ÁREA (m²):	-
OBJETO:	CONSTRUÇÃO DA ESCOLA MUNICIPAL FREDERICO NO MUNICÍPIO DE BARRA DO CORDA - MA	ÁREA CONSTRUÍDA (m²):	-
DESENHISTA:	Elias Rodrigues	ASSINATURA DO RESP. TÉCNICO:	FOLHA: 03/08
DATA:	JUNHO/2023	ESCALA:	SEM ESCALA
RESPONSÁVEL PELO PROPOSTANTE:	RIGO ALBERTO TELIS DE SOUSA		



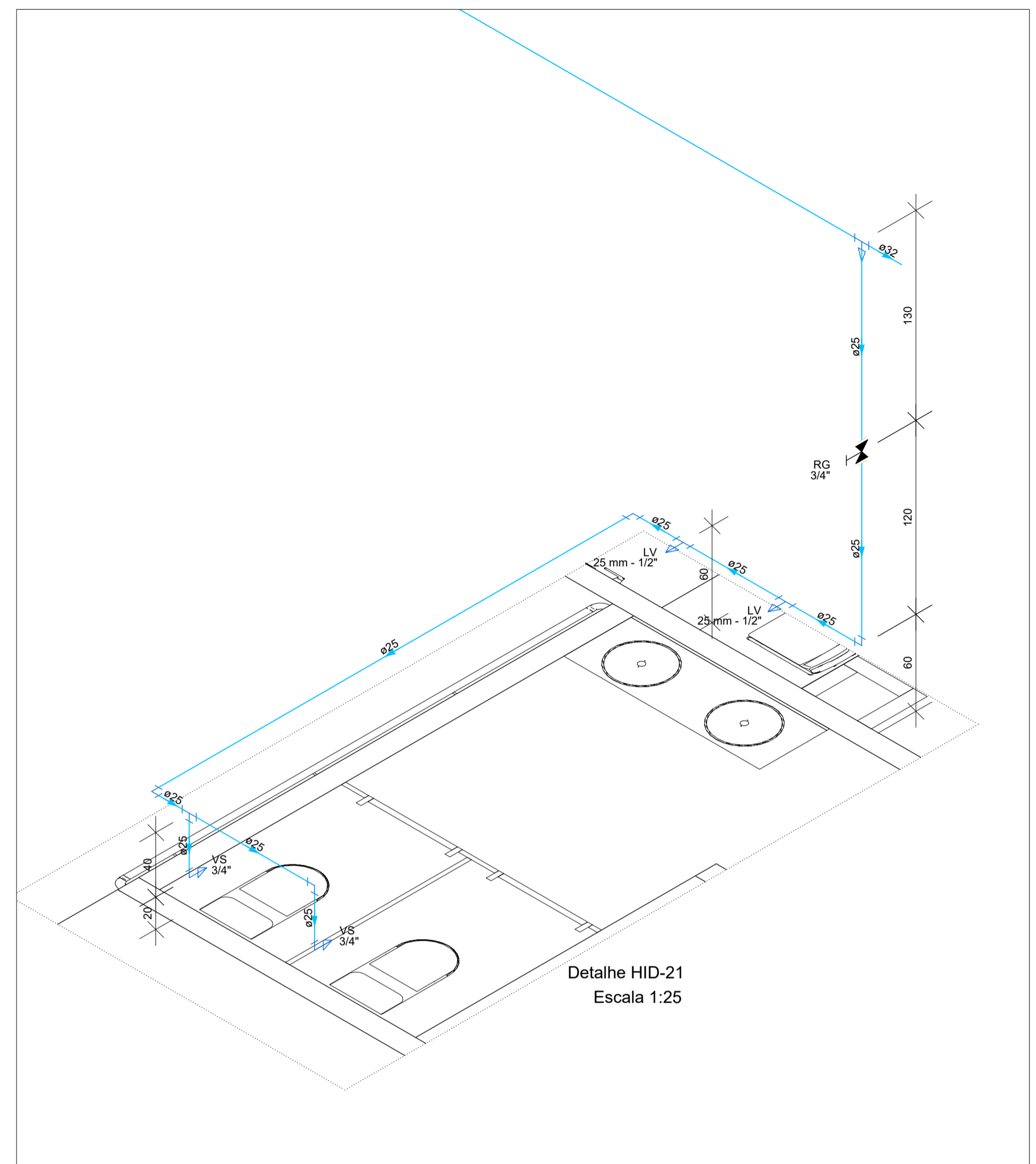
**EXTRAVASOU**

**LIMPEZA**

**DISTRIBUIÇÃO**

**ALIMENTAÇÃO**

Detalhe HID-20  
Escala 1:25



Detalhe HID-21  
Escala 1:25

Legenda dos canos de pvc	
	Tubulação a -40cm do solo
	Tubulação de acima do forro - 32mm
	Tubulação de alimentação de 20mm
	Tubulação de 25mm

DET ISO TÉRREO  
ESC.: 1/25

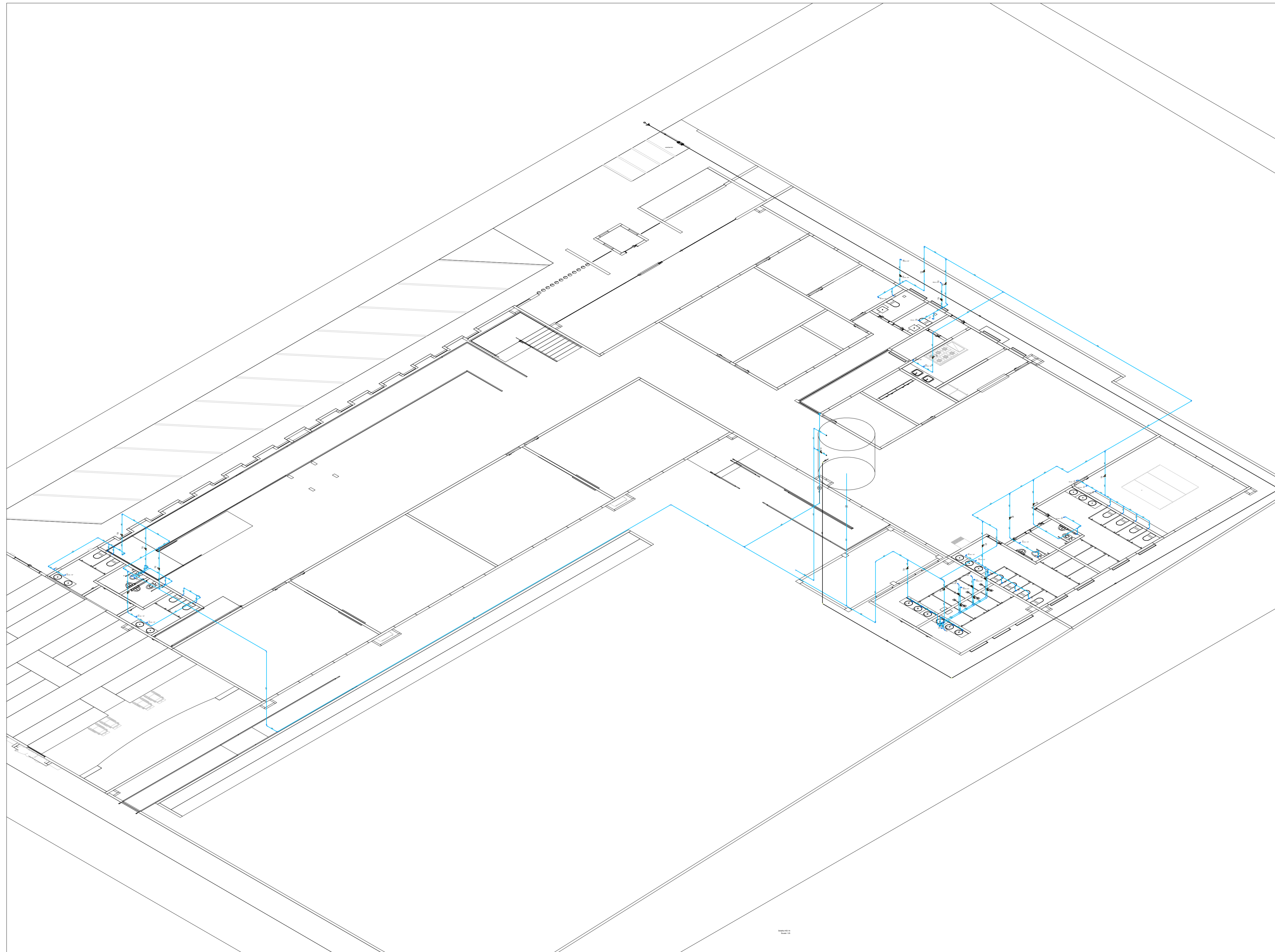
Legenda das indicações - TÉRREO	
CH	Chuveiro - 25mm x 3/4"
LV	Lavatório com Te de 90° - 25 mm - 1/2"
LV	Lavatório com joelho de 90° - 25 mm - 1/2"
RG	Registro de gaveta c/canopla cromada c/PVC soldável - 3/4"
RP	Registro de pressão c/ canopla cromada - 3/4"
VS	Vaso sanitário com caixa acoplada - 3/4"

Legenda - TÉRREO	
	Registro de gaveta c/canopla cromada c/PVC soldável
	Registro de pressão c/ canopla cromada

Lista de materiais - TÉRREO	
<b>Alimentação</b>	
<b>Metais</b>	
Registro de esfera 1/2"	1 pç
Registro esfera borboleta bruto PVC 1/2"	1 pç
<b>PVC misto soldável</b>	
Colar de tomada em PVC 1/2"	1 pç
Joelho 90 soldável c/ rosca 20 mm - 1/2"	4 pç
<b>PVC rígido roscável</b>	
Tubos 1/2" 0,28 m	
<b>PVC rígido soldável</b>	
Adapt sold. c/ flange livre p/ cx. d'água 20 mm - 1/2"	1 pç
Adapt sold. curto c/bolsa-rosca p registro 20 mm - 1/2"	2 pç
Joelho 90° soldável 20 mm	5 pç
Torneira de bóia 1/2"	1 pç
Tubos 20 mm	85,07 m
<b>Água fria</b>	
<b>Aparelho</b>	
Chuveiro 25mm x 3/4"	8 pç
Torneira de Pia de Cozinha 25mm - 3/4"	2 pç
Torneira de lavatório 25 mm - 1/2"	19 pç
Vaso Sanitário c/ cx. acoplada 1/2"	20 pç
<b>Metais</b>	
Registro de gaveta c/ canopla cromada 1"	1 pç
Registro de pressão c/ canopla cromada 3/4"	13 pç
Registro de pressão c/ canopla cromada 3/4"	1 pç
<b>PPR</b>	
Joelho 90° F/F com inserto metálico 25 mm x 1/2"	1 pç
<b>PVC Acessórios</b>	
Engate flexível cobre cromado com canopla 1/2 - 30cm	21 pç
Engate flexível plástico 1/2 - 30cm	19 pç
<b>PVC misto soldável</b>	
Joelho de redução soldável c/ rosca 25 mm - 1/2"	20 pç
Luva soldável c/ rosca 25 mm - 3/4"	1 pç
<b>PVC rígido soldável</b>	
Adapt sold. longo c/ flange p/cx. d'água 32 mm - 1"	2 pç
Adapt sold. curto c/bolsa-rosca p registro 25 mm - 3/4"	27 pç
32 mm - 1"	2 pç
Bucha de redução sold. curta 32 mm - 25 mm	9 pç
40 mm - 32 mm	3 pç
Joelho 90° soldável 25 mm	34 pç
32 mm	13 pç
40 mm	5 pç
Joelho de redução 90 soldável 32 mm - 25 mm	4 pç
32 mm	32 pç
Luva de correr p/ tubo 3/4"	1 pç
Registro de pressão c/ canopla cromada 3/4"	7 pç
Tubos 25 mm	101,51 m
32 mm	87,41 m
40 mm	55,4 m
Tê 90 soldável 25 mm	25 pç
32 mm	12 pç
40 mm	2 pç
<b>PVC soldável azul c/ bucha latão</b>	
Joelho 90° soldável com bucha de latão 25 mm - 3/4"	9 pç
Joelho de redução 90° soldável com bucha de latão 25 mm - 1/2"	8 pç
Tê red 90 sold c/ bucha latão B central 25 mm - 1/2"	11 pç
Tê sold c/ bucha latão bolsa central 25 mm - 3/4"	1 pç
<b>Reservatório cilíndrico</b>	
Polietileno 7500 L	1 pç

<b>ESCOLA MUNICIPAL FREDERICO</b> PREFEITURA MUNICIPAL DE BARRA DO CORDA - MA	
TÍTULO: PROJETO HIDRAULICO	
RESPONSÁVEL TÉCNICO: ALEXANDRE CASTRO SOUSA	CREA: 111392688-8
OBJETO: CONSTRUÇÃO DA ESCOLA MUNICIPAL FREDERICO NO MUNICÍPIO DE BARRA DO CORDA - MA	ÁREA (m²): - ÁREA CONSTRUÍDA (m²): -
DESENHISTA: Elias Rodrigues	DATA: JUNHO/2023
RESPONSÁVEL PELO PROPOSTANTE: RIGIO ALBERTO TELIS DE SOUSA	ASSINATURA DO RESP. TÉCNICO: FOLHA: 04/08 ESCALA: SEM ESCALA



Legenda das indicações - TÉRREO	
CH	Chuveiro - 25mm x 3/4"
LV	Lavatório com Te de 90° - 25 mm - 1/2"
LV	Lavatório com joelho de 90° - 25 mm - 1/2"
RG	Registro de gaveta c/canopla cromada c/PVC soldável - 3/4"
RP	Registro de pressão c/ canopla cromada - 3/4"
VS	Vaso sanitário com caixa acoplada - 3/4"

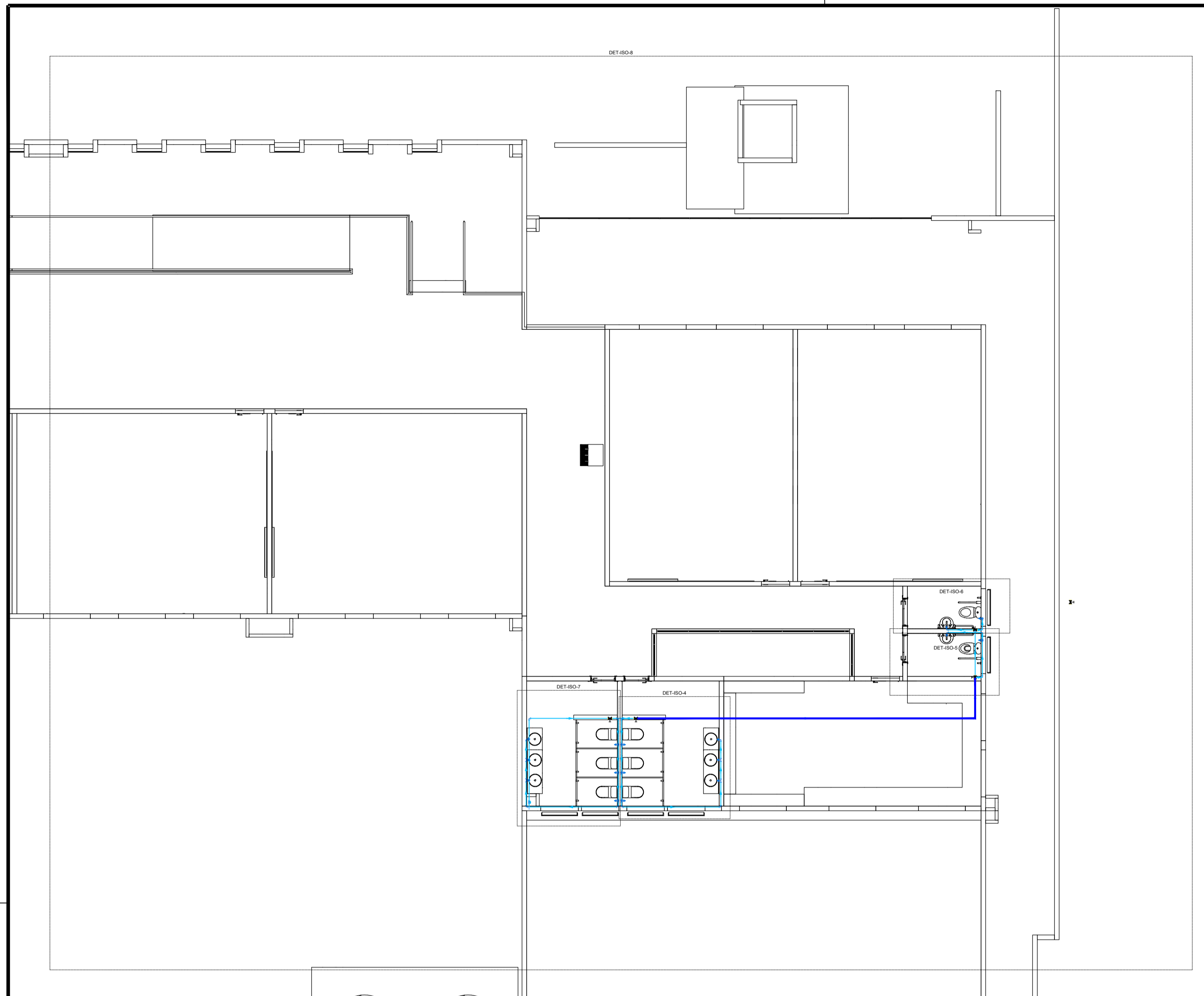
Legenda - TÉRREO	
	Registro de gaveta c/canopla cromada c/PVC soldável
	Registro de pressão c/ canopla cromada

Lista de materiais - TÉRREO	
<b>Alimentação</b>	
<b>Metais</b>	
Registro de esfera 1/2"	1 pç
Registro esfera borboleta bruto PVC 1/2"	1 pç
<b>PVC misto soldável</b>	
Colar de tomada em PVC 1/2"	1 pç
Joelho 90 soldável c/ rosca 20 mm - 1/2"	4 pç
<b>PVC rígido roscável</b>	
Tubos 1/2"	0,28 m
<b>PVC rígido soldável</b>	
Adapt sold. c/ flange livre p/ cx. d'água 20 mm - 1/2"	1 pç
Adapt sold. curto c/bolsa-rosca p registro 20 mm - 1/2"	2 pç
Joelho 90° soldável 20 mm	5 pç
Torneira de bóia 1/2"	1 pç
Tubos 20 mm	85,07 m
<b>Água fria</b>	
<b>Aparelho</b>	
Chuveiro 25mm x 3/4"	8 pç
Torneira de Pia de Cozinha 25mm - 3/4"	2 pç
Torneira de lavatório 25 mm - 1/2"	19 pç
Vaso Sanitário c/ cx. acoplada 1/2"	20 pç
<b>Metais</b>	
Registro de gaveta c/ canopla cromada 1"	1 pç
Registro de pressão c/ canopla cromada 3/4"	13 pç
Registro de pressão c/ canopla cromada 3/4"	1 pç
<b>PPR</b>	
Joelho 90° F/F com inserto metálico 25 mm x 1/2"	1 pç
<b>PVC Acessórios</b>	
Engate flexível cobre cromado com canopla 1/2 - 30cm	21 pç
Engate flexível plástico 1/2 - 30cm	19 pç
<b>PVC misto soldável</b>	
Joelho de redução soldável c/ rosca 25 mm - 1/2"	20 pç
Luva soldável c/ rosca 25 mm - 3/4"	1 pç
<b>PVC rígido soldável</b>	
Adapt sold. longo c/ flange p/cx. d'água 32 mm - 1"	2 pç
Adapt sold. curto c/bolsa-rosca p registro 25 mm - 3/4"	27 pç
32 mm - 1"	2 pç
Bucha de redução sold. curta 32 mm - 25 mm	9 pç
40 mm - 32 mm	3 pç
Joelho 90° soldável 25 mm	34 pç
32 mm	13 pç
40 mm	5 pç
Joelho de redução 90 soldável 32 mm - 25 mm	4 pç
32 mm	
Luva de correr p/ tubo 3/4"	1 pç
Registro de pressão c/ canopla cromada 3/4"	7 pç
Tubos 25 mm	101,51 m
32 mm	87,41 m
40 mm	55,4 m
Tê 90 soldável 25 mm	25 pç
32 mm	12 pç
40 mm	2 pç
<b>PVC soldável azul c/ bucha latão</b>	
Joelho 90° soldável com bucha de latão 25 mm - 3/4"	9 pç
Joelho de redução 90° soldável com bucha de latão 25 mm - 1/2"	8 pç
Tê red 90 sold c/ bucha latão B central 25 mm - 1/2"	11 pç
Tê sold c/ bucha latão bolsa central 25 mm - 3/4"	1 pç
<b>Reservatório cilíndrico</b>	
Poliétileno 7500 L	1 pç

Legenda dos canos de pvc	
	Tubulação a -40cm do solo
	Tubulação de acima do forro - 32mm
	Tubulação de alimentação de 20mm
	Tubulação de 25mm

DET ISO TÉRREO  
ESC.: 1/25

		<b>ESCOLA MUNICIPAL FREDERICO</b> PREFEITURA MUNICIPAL DE BARRA DO CORDA - MA	
TÍTULO:	PROJETO HIDRAULICO	CREA:	111392688-8
RESPONSÁVEL TÉCNICO:	ALEXANDRE CASTRO SOUSA	ÁREA (m²):	-
OBJETO:	CONSTRUÇÃO DA ESCOLA MUNICIPAL FREDERICO NO MUNICÍPIO DE BARRA DO CORDA - MA	ÁREA CONSTRUÍDA (m²):	-
DESENHISTA:	Elias Rodrigues	ASSINATURA DO RESP. TÉCNICO:	FOLHA: 05/08
DATA:	JUNHO/2023	ESCALA:	SEM ESCALA
RESPONSÁVEL PELO PROPOSTANTE:	RIGO ALBERTO TELIS DE SOUSA	 Engenheiro Sênior em Engenharia Civil CREA/MA nº 111392688-8	

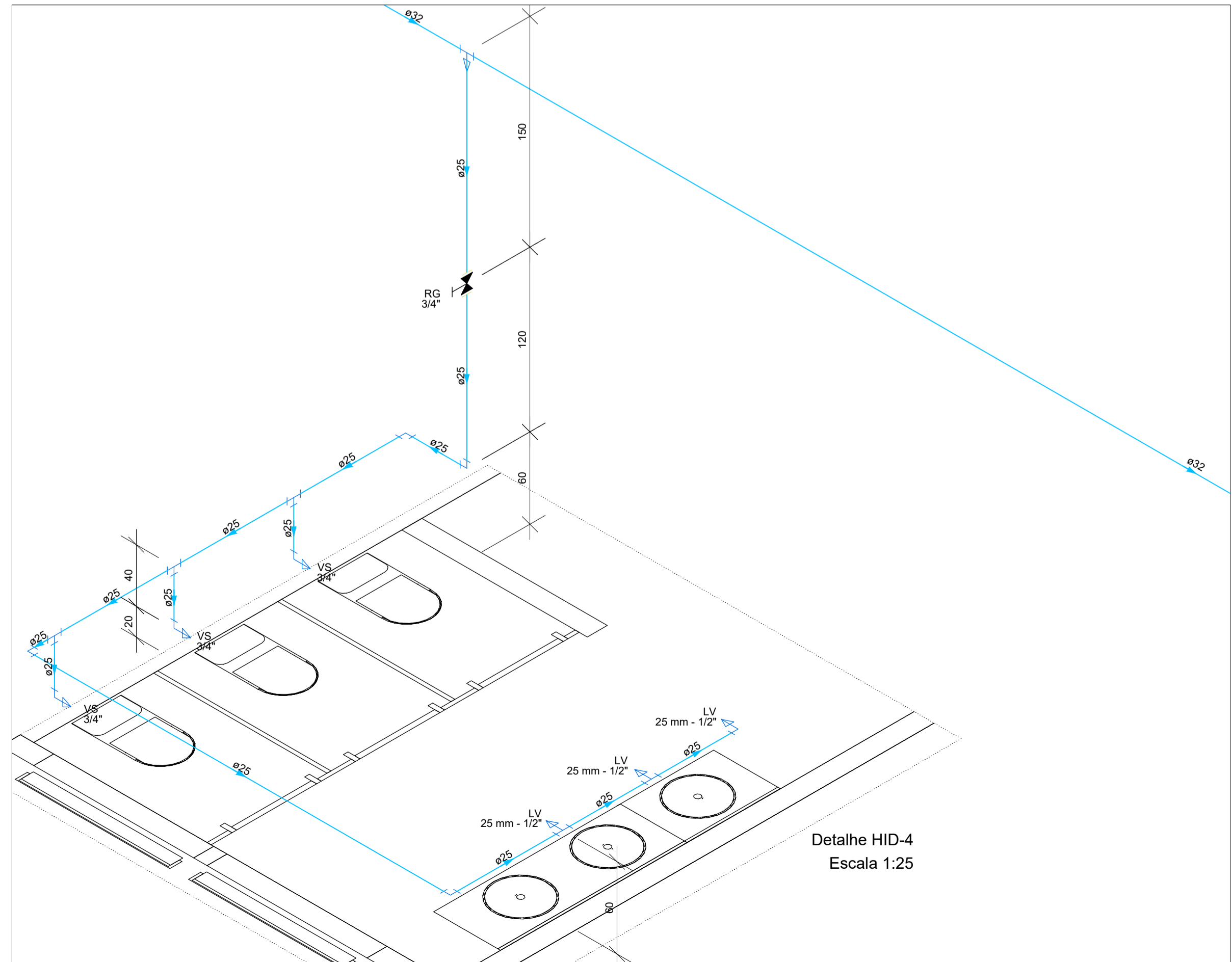


Legenda das indicações - TÉRREO	
CH	Chuveiro - 25mm x 3/4"
LV	Lavatório com Te de 90° - 25 mm - 1/2"
LV	Lavatório com joelho de 90° - 25 mm - 1/2"
RG	Registro de gaveta c/canopla cromada c/PVC soldável - 3/4"
RP	Registro de pressão c/ canopla cromada - 3/4"
VS	Vaso sanitário com caixa acoplada - 3/4"

Legenda - TÉRREO	
	Registro de pressão c/ canopla cromada
	Registro de gaveta c/canopla cromada c/PVC soldável

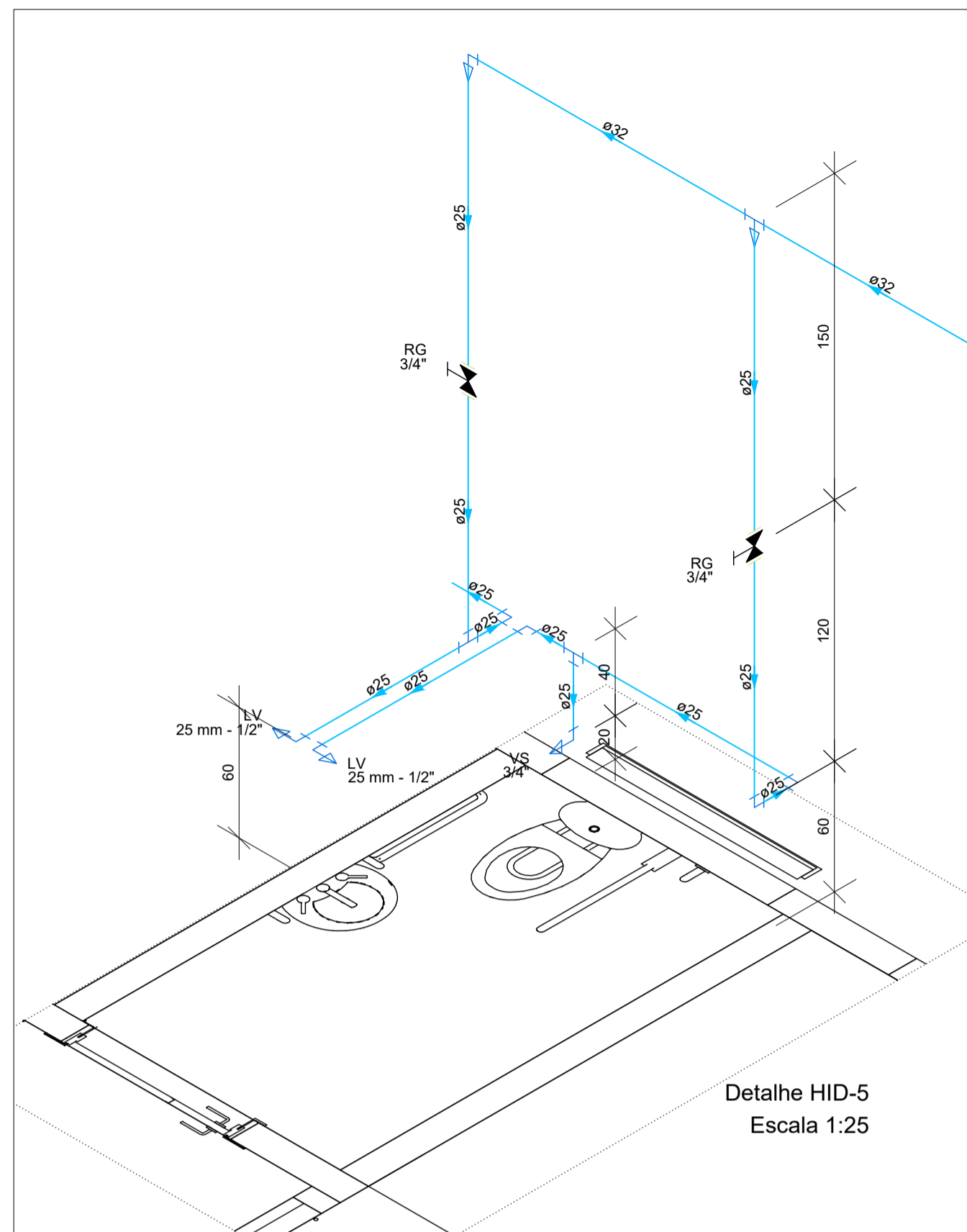
Lista de materiais - TÉRREO	
<b>Alimentação</b>	
<b>Metais</b>	
Registro de esfera 1/2"	1 pç
Registro esfera borboleta bruto PVC 1/2"	1 pç
<b>PVC misto soldável</b>	
Colar de tomada em PVC 1/2"	1 pç
Joelho 90 soldável c/ rosca 20 mm - 1/2"	4 pç
<b>PVC rígido roscável</b>	
Tubos 1/2"	0,28 m
<b>PVC rígido soldável</b>	
Adapt sold. c/ flange livre p/ cx. d'água 20 mm - 1/2"	1 pç
Adapt sold. curto c/bolsa-rosca p registro 20 mm - 1/2"	2 pç
Joelho 90° soldável 20 mm	5 pç
Torneira de bóia 1/2"	1 pç
Tubos 20 mm	85,07 m
<b>Água fria</b>	
<b>Aparelho</b>	
Chuveiro 25mm x 3/4"	8 pç
Torneira de Pia de Cozinha 25mm - 3/4"	2 pç
Torneira de lavatório 25 mm - 1/2"	19 pç
Vaso Sanitário c/ cx. acoplada 1/2"	20 pç
<b>Metais</b>	
Registro de gaveta c/ canopla cromada 1"	1 pç
Registro de pressão c/ canopla cromada 3/4"	13 pç
Registro de pressão c/ canopla cromada 3/4"	1 pç
<b>PPR</b>	
Joelho 90° F/F com inserto metálico 25 mm x 1/2"	1 pç
<b>PVC Acessórios</b>	
Engate flexível cobre cromado com canopla 1/2 - 30cm	21 pç
Engate flexível plástico 1/2 - 30cm	19 pç
<b>PVC misto soldável</b>	
Joelho de redução soldável c/ rosca 25 mm - 1/2"	20 pç
Luva soldável c/ rosca 25 mm - 3/4"	1 pç
<b>PVC rígido soldável</b>	
Adapt sold. longo c/ flange p/cx. d'água 32 mm - 1"	2 pç
Adapt sold. curto c/bolsa-rosca p registro 25 mm - 3/4"	27 pç
32 mm - 1"	2 pç
Bucha de redução sold. curta 32 mm - 25 mm	9 pç
40 mm - 32 mm	3 pç
Joelho 90° soldável 25 mm	34 pç
32 mm	13 pç
40 mm	5 pç
Joelho de redução 90 soldável 32 mm - 25 mm	4 pç
Luva de correr p/ tubo 32 mm	1 pç
Registro de pressão c/ canopla cromada 3/4"	7 pç
Tubos 25 mm	101,51 m
32 mm	87,41 m
40 mm	55,4 m
Tê 90 soldável 25 mm	25 pç
32 mm	12 pç
40 mm	2 pç
<b>PVC soldável azul c/ bucha latão</b>	
Joelho 90° soldável com bucha de latão 25 mm - 3/4"	9 pç
Joelho de redução 90° soldável com bucha de latão 25 mm - 1/2"	8 pç
Tê red.90 sold c/ bucha latão B central 25 mm - 1/2"	11 pç
Tê sold c/ bucha latão bolsa central 25 mm - 3/4"	1 pç
<b>Reservatório cilíndrico</b>	
Poliétileno 7500 L	1 pç



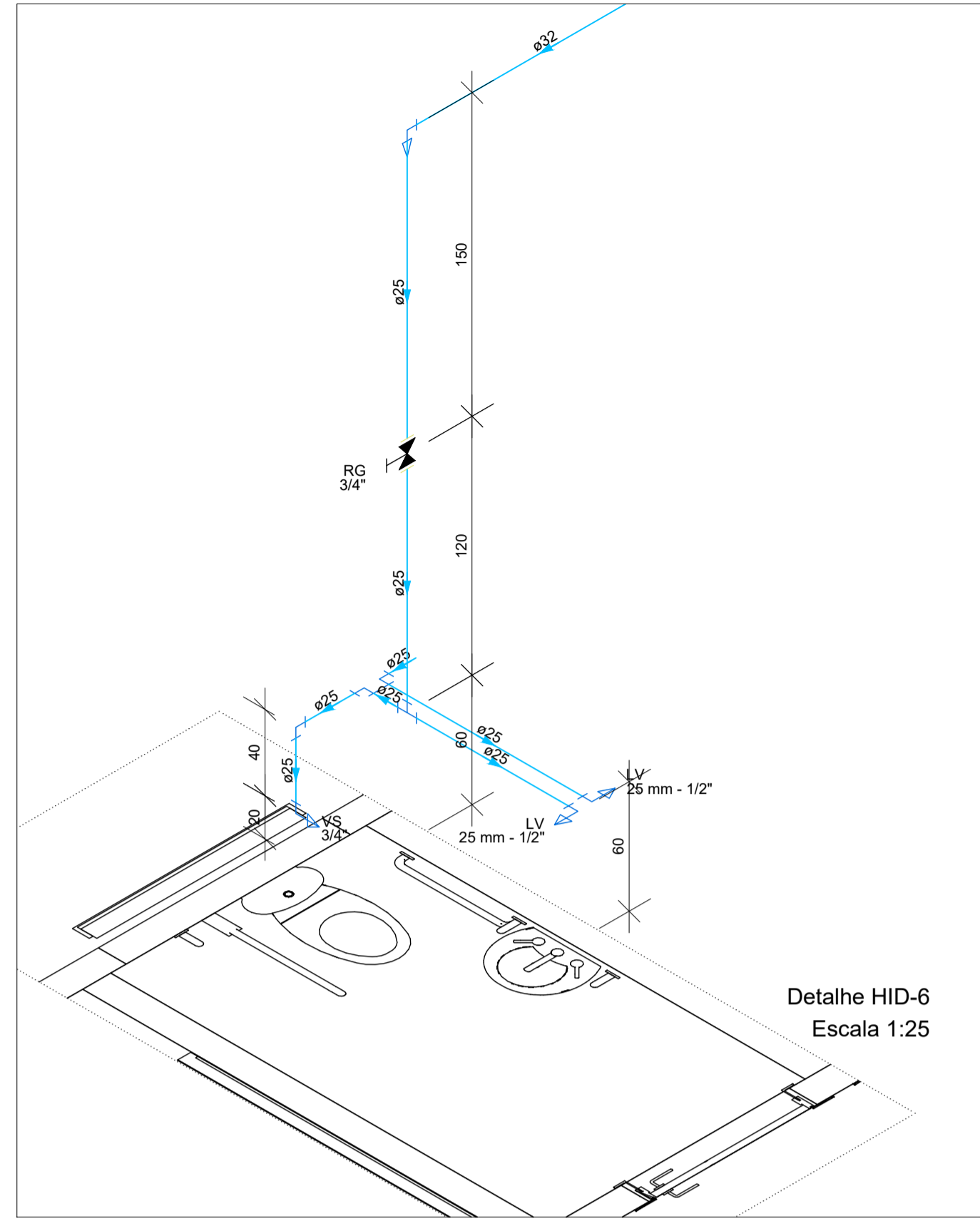
Legenda dos canos de pvc	
	Tubulação a -40cm do solo
	Tubulação de acima do forro - 32mm
	Tubulação de alimentação de 20mm
	Tubulação de 25mm

DET ISO 1° PAV  
ESC.: 1/25

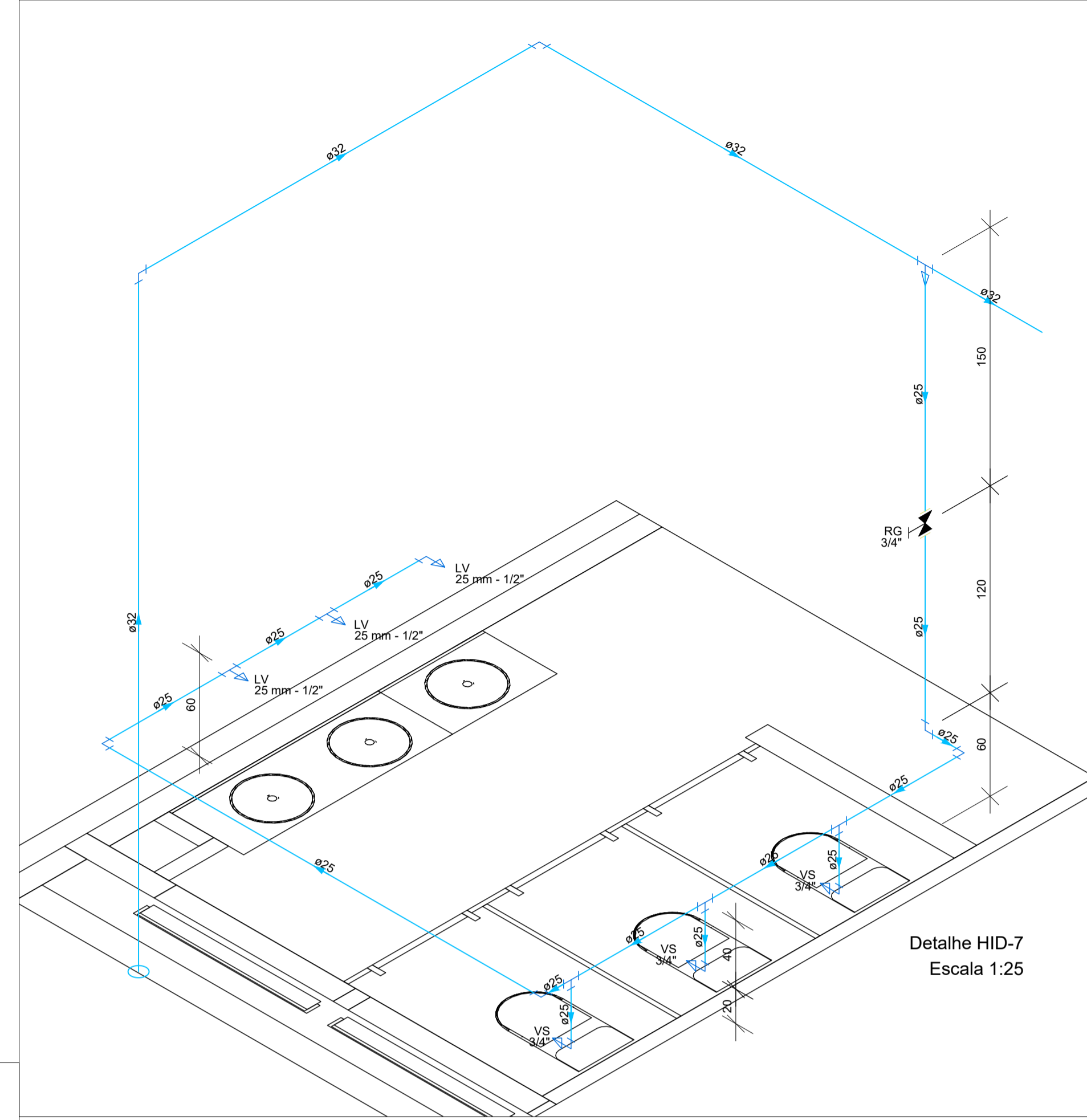
		<b>ESCOLA MUNICIPAL FREDERICO</b> PREFEITURA MUNICIPAL DE BARRA DO CORDA - MA	
TÍTULO: PROJETO HIDRÁULICO	RESPONSÁVEL TÉCNICO: ALEXANDRE CASTRO SOUSA	CREA: 111392688-8	ÁREA CONSTRUIDA (m²): -
OBJETO: CONSTRUÇÃO DA ESCOLA MUNICIPAL FREDERICO NO MUNICÍPIO DE BARRA DO CORDA - MA	DESENHISTA: Elias Rodrigues	DATA: JUNHO/2023	ÁREA (m²): -
RESPONSÁVEL PELO PROPONENTE: RIGIO ALBERTO TELIS DE SOUSA	ASSINATURA DO RESP. TÉCNICO:	FOLHA: 06/08	ESCALA: SEM ESCALA



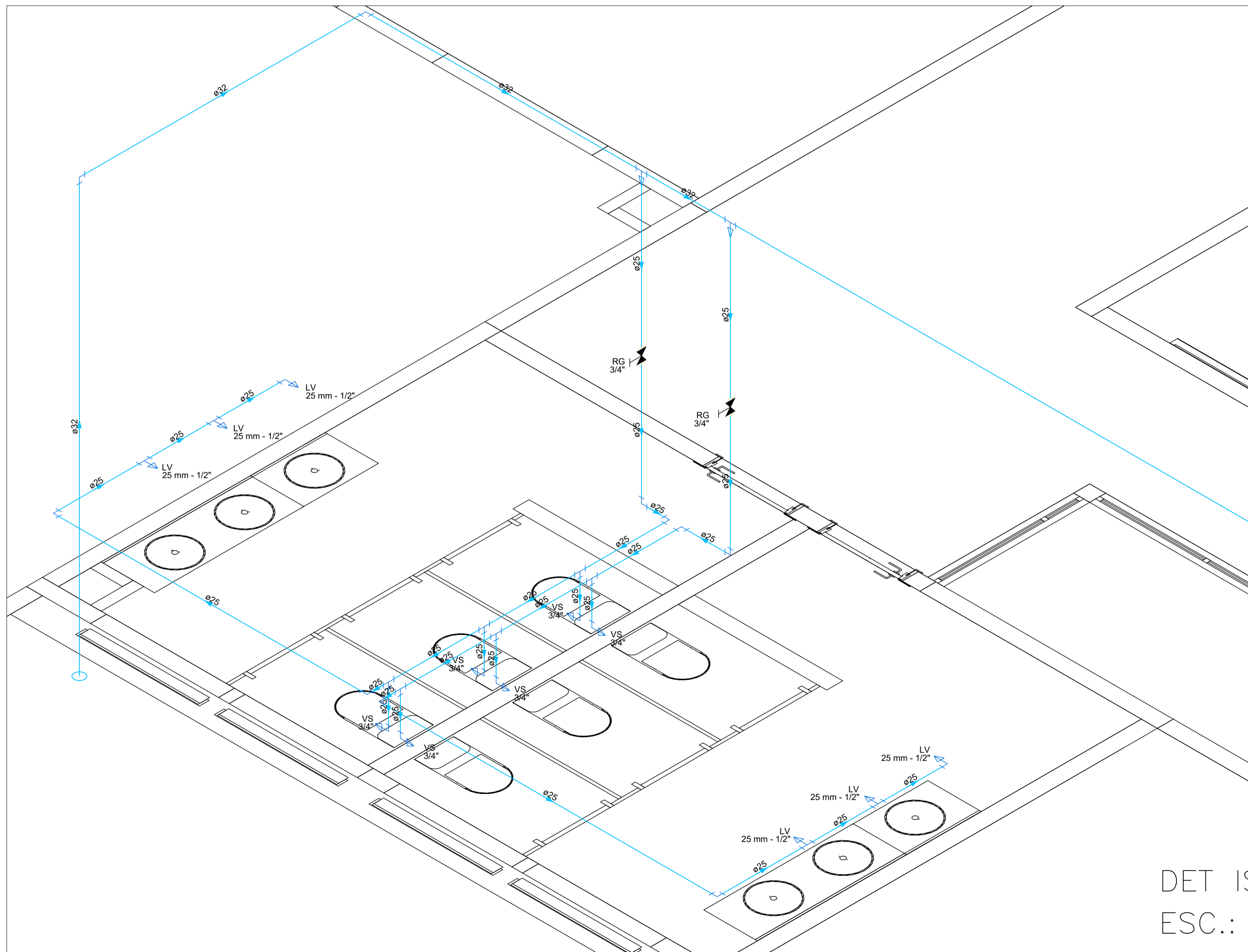
Detalhe HID-5  
Escala 1:25



Detalhe HID-6  
Escala 1:25



Detalhe HID-7  
Escala 1:25



DET ISO 1° PAV  
ESC.: 1/25

Legenda dos canos de pvc	
	Tubulação a -40cm do solo
	Tubulação de acima do forro - 32mm
	Tubulação de alimentação de 20mm
	Tubulação de 25mm

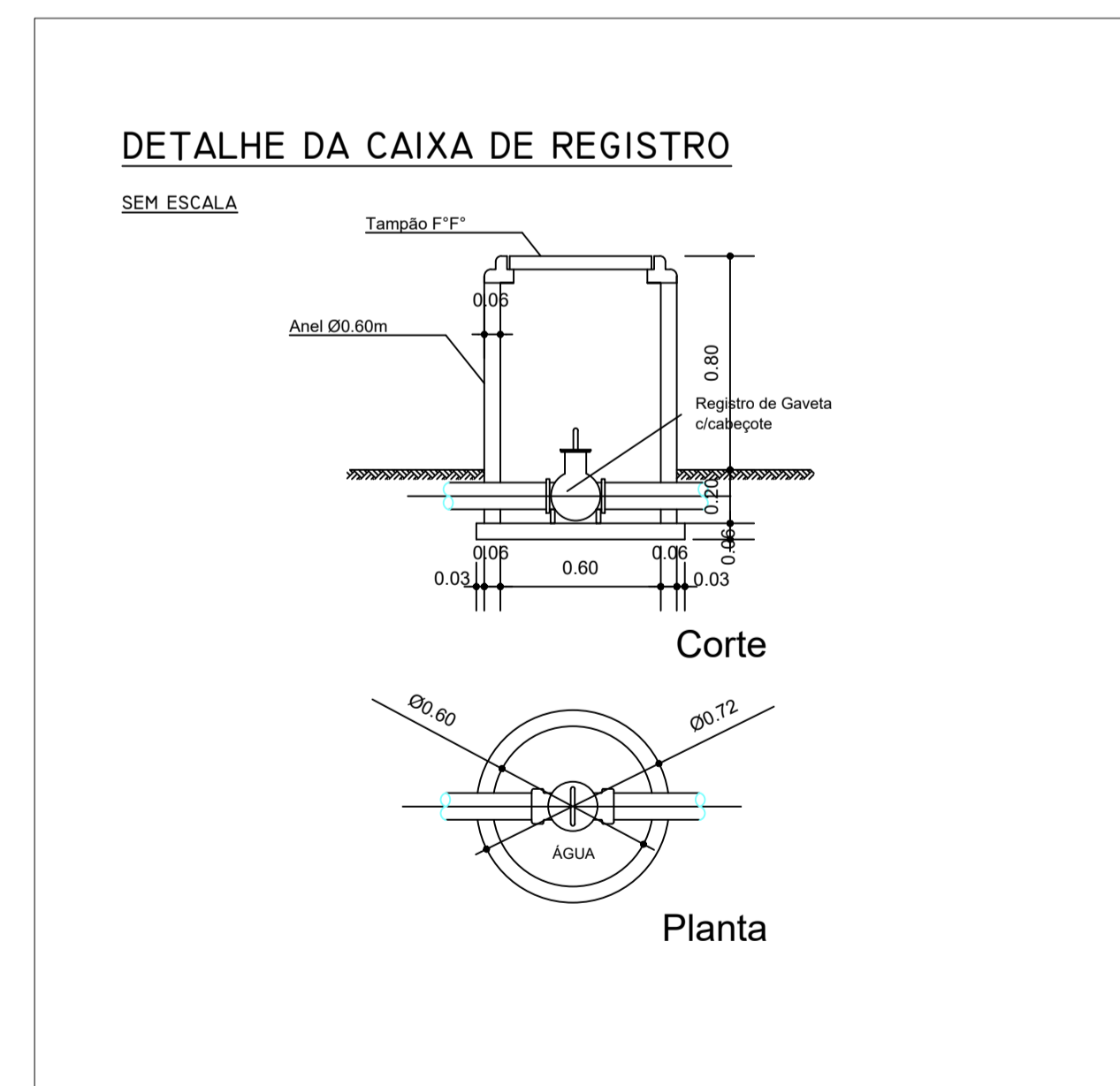
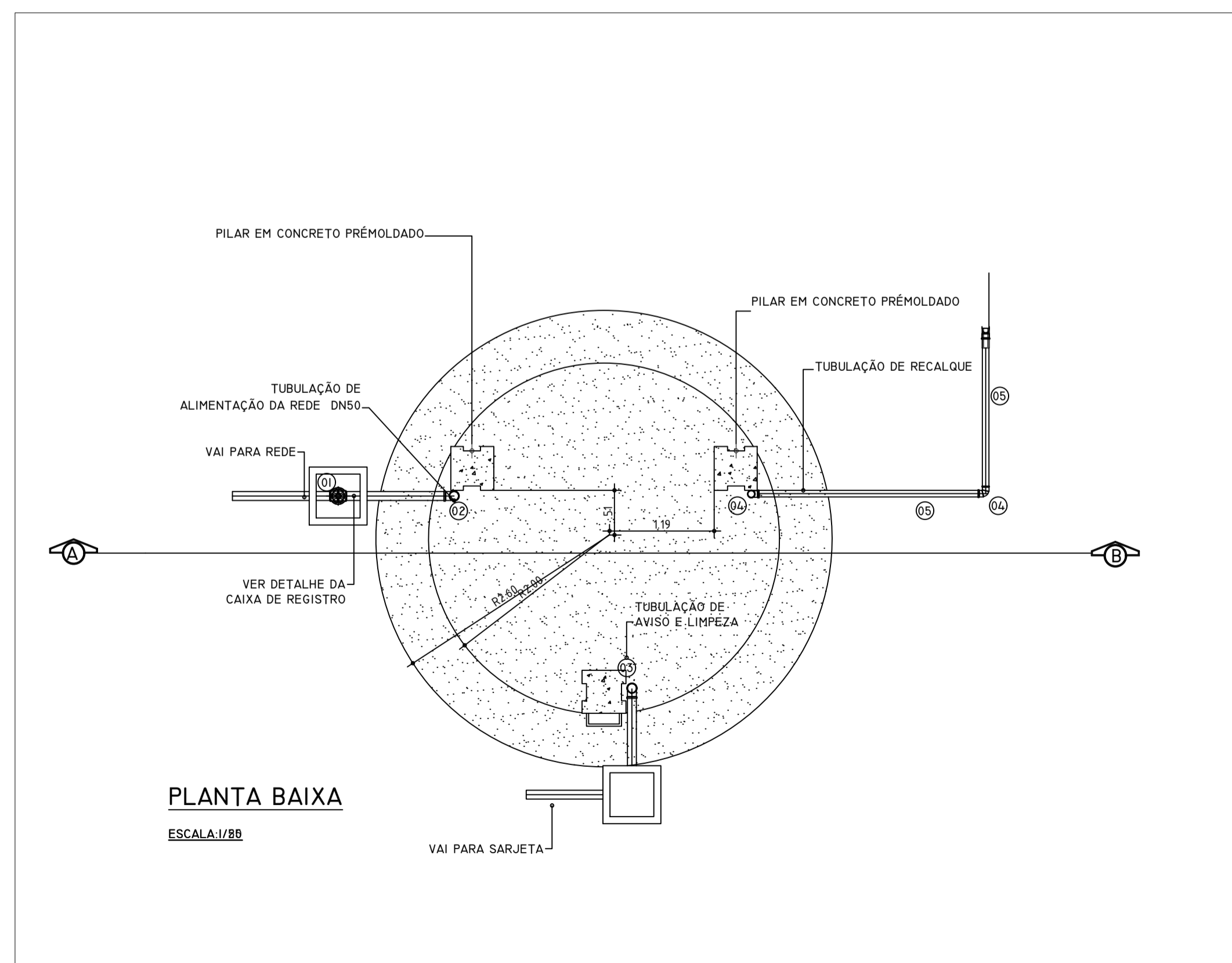
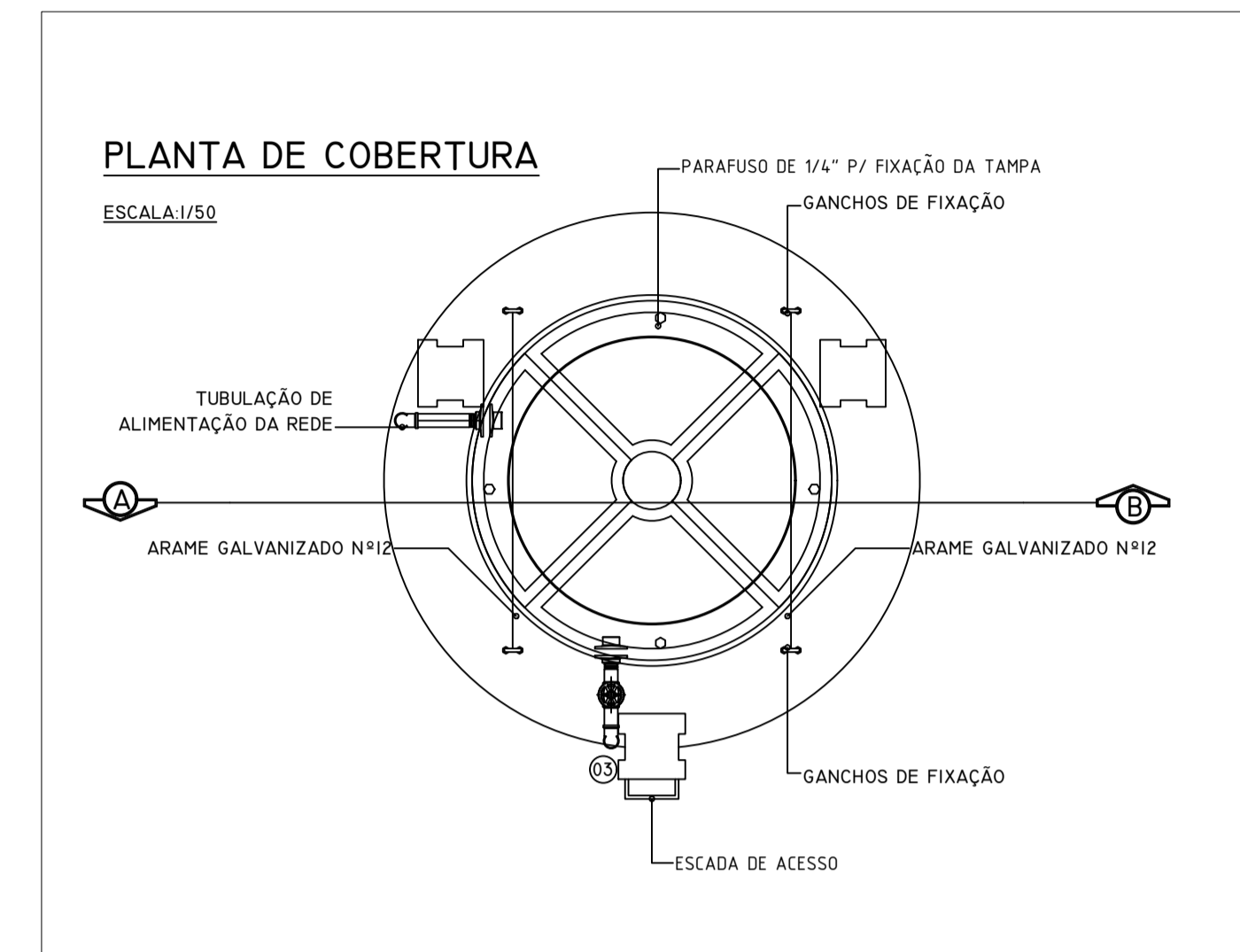
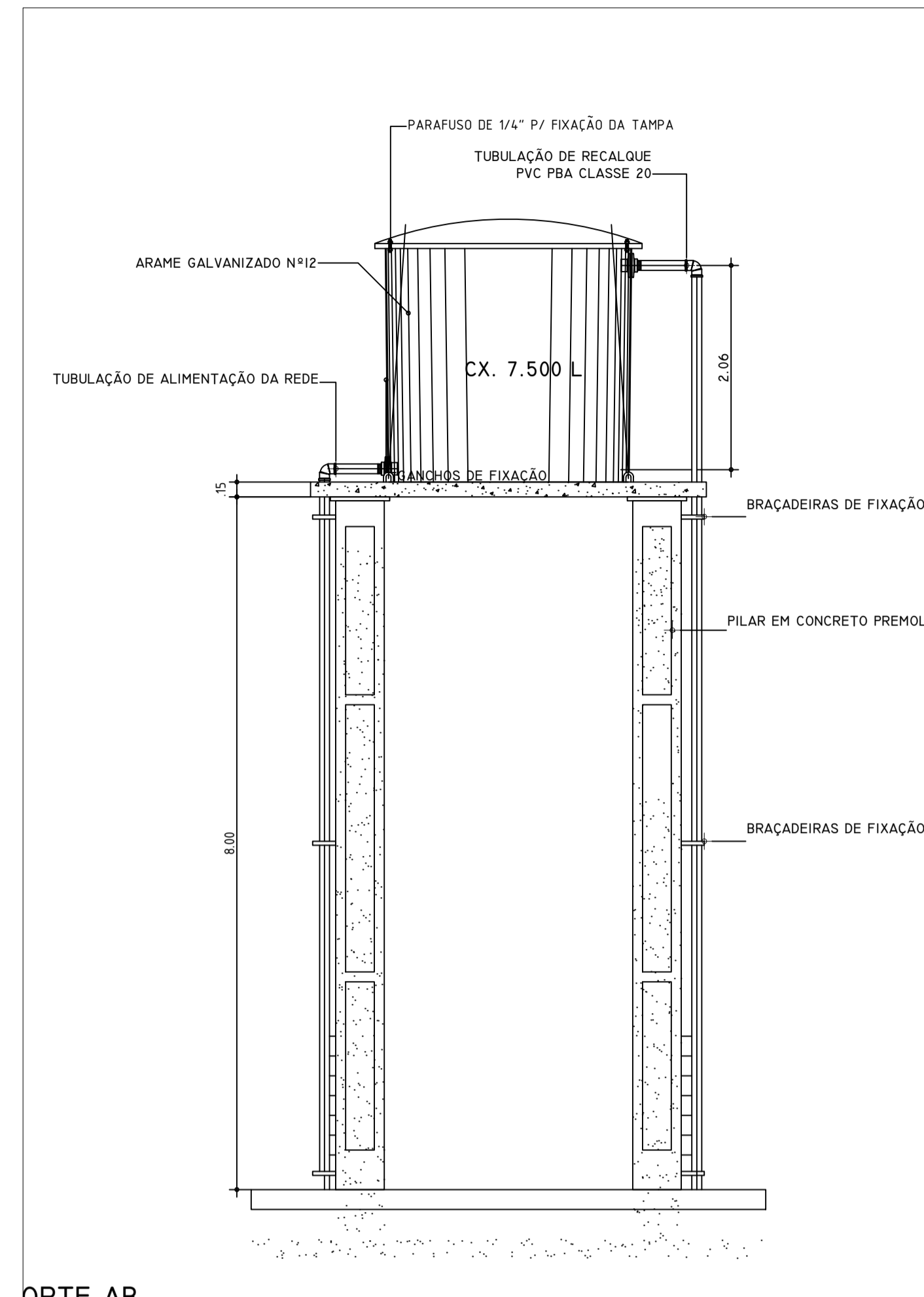
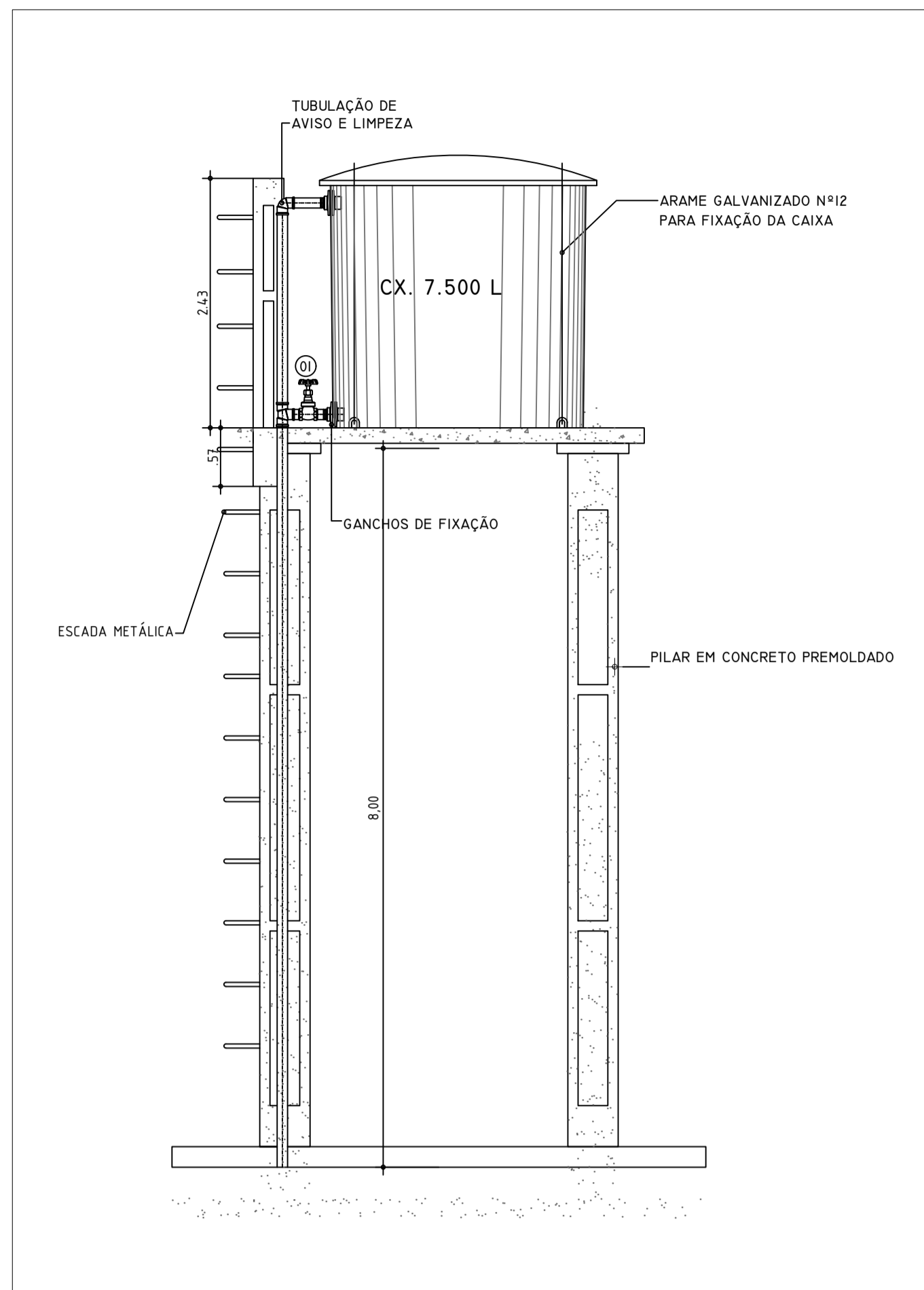
Legenda das indicações - TÉRREO	
CH	Chuveiro - 25mm x 3/4"
LV	Lavatório com Te de 90° - 25 mm - 1/2"
LV	Lavatório com Joelho de 90° - 25 mm - 1/2"
RG	Registro de gaveta c/canopla cromada c/PVC soldável - 3/4"
RP	Registro de pressão c/ canopla cromada - 3/4"
VS	Vaso sanitário com caixa acoplada - 3/4"

Legenda - TÉRREO	
	Registro de gaveta c/canopla cromada c/PVC soldável
	Registro de pressão c/ canopla cromada

Lista de materiais - TÉRREO	
<b>Alimentação</b>	
<b>Metais</b>	
Registro de esfera 1/2"	1 pç
Registro esfera borboleta bruto PVC 1/2"	1 pç
<b>PVC misto soldável</b>	
Colar de tomada em PVC 1/2"	1 pç
Joelho 90 soldável c/ rosca 20 mm - 1/2"	4 pç
<b>PVC rígido roscável</b>	
Tubos 1/2"	0,28 m
<b>PVC rígido soldável</b>	
Adapt sold. c/ flange livre p/ cx. d'água 20 mm - 1/2"	1 pç
Adapt sold.corto c/bolsa-rosca p registro 20 mm - 1/2"	2 pç
Joelho 90° soldável 20 mm	5 pç
Torneira de bóia 1/2"	1 pç
Tubos 20 mm	85,07 m
<b>Água fria</b>	
<b>Aparelho</b>	
Chuveiro 25mm x 3/4"	8 pç
Torneira de Pia de Cozinha 25mm - 3/4"	2 pç
Torneira de lavatório 25 mm - 1/2"	19 pç
Vaso Sanitário c/ cx. acoplada 1/2"	20 pç
<b>Metais</b>	
Registro de gaveta c/ canopla cromada 1"	1 pç
3/4"	13 pç
Registro de pressão c/ canopla cromada 3/4"	1 pç
<b>PPR</b>	
Joelho 90° F/F com inserto metálico 25 mm x 1/2"	1 pç
<b>PVC Acessórios</b>	
Engate flexível cobre cromado com canopla 1/2 - 30cm	21 pç
Engate flexível plástico 1/2 - 30cm	19 pç
<b>PVC misto soldável</b>	
Joelho de redução soldável c/ rosca 25 mm - 1/2"	20 pç
Luva soldável c/ rosca 25 mm - 3/4"	1 pç
<b>PVC rígido soldável</b>	
Adapt sold. longo c/ flange p/cx. d'água 32 mm - 1"	2 pç
Adapt sold.corto c/bolsa-rosca p registro 25 mm - 3/4"	27 pç
32 mm - 1"	2 pç
Bucha de redução sold. curta 32 mm - 25 mm	9 pç
40 mm - 32 mm	3 pç
Joelho 90° soldável 25 mm	34 pç
32 mm	13 pç
40 mm	5 pç
Joelho de redução 90 soldável 32 mm - 25 mm	4 pç
Luva de correr p/ tubo 32 mm	1 pç
Registro de pressão c/ canopla cromada 3/4"	7 pç
Tubos 25 mm	101,51 m
32 mm	87,41 m
40 mm	55,4 m
Tê 90 soldável 25 mm	25 pç
32 mm	12 pç
40 mm	2 pç
<b>PVC soldável azul c/ bucha latão</b>	
Joelho 90° soldável com bucha de latão 25 mm - 3/4"	9 pç
Joelho de redução 90° soldável com bucha de latão 25 mm - 1/2"	8 pç
Tê red 90 sold c/ bucha latão B central 25 mm - 1/2"	11 pç
Tê sold c/ bucha latão bolsa central 25 mm - 3/4"	1 pç
<b>Reservatório cilíndrico</b>	
Poliétileno 7500 L	1 pç

		<b>ESCOLA MUNICIPAL FREDERICO</b> PREFEITURA MUNICIPAL DE BARRA DO CORDA - MA	
TÍTULO: PROJETO HIDRAULICO		CREA: 111392688-8	
RESPONSÁVEL TÉCNICO: ALEXANDRE CASTRO SOUSA		ÁREA (m²):	
OBJETO: CONSTRUÇÃO DA ESCOLA MUNICIPAL FREDERICO NO MUNICÍPIO DE BARRA DO CORDA - MA		ÁREA CONSTRUÍDA (m²):	
DESENHISTA: Elias Rodrigues	DATA: JUNHO/2023	ASSINATURA DO RESP. TÉCNICO:	FOLHA: 07/08
RESPONSÁVEL PELO PROPOSTANTE: RIGIO ALBERTO TELIS DE SOUSA		ESCALA: SEM ESCALA	



Legenda dos canos de pvc	
	Tubulação a -40cm do solo
	Tubulação de acima do forro - 32mm
	Tubulação de alimentação de 20mm
	Tubulação de 25mm

Legenda das indicações - TÉRREO	
CH	Chuveiro - 25mm x 3/4"
LV	Lavatório com Te de 90° - 25 mm - 1/2"
LV	Lavatório com joelho de 90° - 25 mm - 1/2"
RG	Registro de gaveta c/canopla cromada c/PVC soldável - 3/4"
RP	Registro de pressão c/canopla cromada - 3/4"
VS	Vaso sanitário com caixa acoplada - 3/4"

Legenda - TÉRREO	
	Registro de gaveta c/canopla cromada c/PVC soldável
	Registro de pressão c/canopla cromada

Lista de materiais - TÉRREO	
<b>Alimentação</b>	
<b>Metais</b>	
Registro de esfera 1/2"	1 pç
Registro esfera borboleta bruto PVC 1/2"	1 pç
<b>PVC misto soldável</b>	
Colar de tomada em PVC 1/2"	1 pç
Joelho 90 soldável c/ rosca 20 mm - 1/2"	4 pç
<b>PVC rígido roscável</b>	
Tubos 1/2"	0.28 m
<b>PVC rígido soldável</b>	
Adapt sold. c/ flange livre p/ cx. d'água 20 mm - 1/2"	1 pç
Adapt sold. curto c/boisa-rosca p registro 20 mm - 1/2"	2 pç
Joelho 90° soldável 20 mm	5 pç
Torneira de bóia 1/2"	1 pç
Tubos 20 mm	85.07 m
<b>Água fria</b>	
<b>Aparelho</b>	
Chuveiro 25mm x 3/4"	8 pç
Torneira de Pia de Cozinha 25mm - 3/4"	2 pç
Torneira de lavatório 25 mm - 1/2"	19 pç
Vaso Sanitário c/ cx. acoplada 1/2"	20 pç
<b>Metais</b>	
Registro de gaveta c/ canopla cromada 1"	1 pç
Registro de pressão c/ canopla cromada 3/4"	13 pç
Registro de pressão c/ canopla cromada 3/4"	1 pç
<b>PPR</b>	
Joelho 90° F/F com inserto metálico 25 mm x 1/2"	1 pç
<b>PVC Acessórios</b>	
Engate flexível cobre cromado com canopla 1/2 - 30cm	21 pç
Engate flexível plástico 1/2 - 30cm	19 pç
<b>PVC misto soldável</b>	
Joelho de redução soldável c/ rosca 25 mm - 1/2"	20 pç
Luva soldável c/ rosca 25 mm - 3/4"	1 pç
<b>PVC rígido soldável</b>	
Adapt sold. longo c/ flange p/cx. d'água 32 mm - 1"	2 pç
Adapt sold. curto c/boisa-rosca p registro 25 mm - 3/4"	27 pç
Joelho 90° soldável 32 mm - 1"	2 pç
Bucha de redução sold. curta 32 mm - 25 mm	9 pç
40 mm - 32 mm	3 pç
Joelho 90° soldável 25 mm	34 pç
32 mm	13 pç
40 mm	5 pç
Joelho de redução 90 soldável 32 mm - 25 mm	4 pç
Luva de correr p/ tubo 32 mm	1 pç
Registro de pressão c/ canopla cromada 3/4"	7 pç
Tubos 25 mm	101.51 m
32 mm	87.41 m
40 mm	55.4 m
Tê 90 soldável 25 mm	25 pç
32 mm	12 pç
40 mm	2 pç
<b>PVC soldável azul c/ bucha latão</b>	
Joelho 90° soldável com bucha de latão 25 mm - 3/4"	9 pç
Joelho de redução 90° soldável com bucha de latão 25 mm - 1/2"	8 pç
Tê red 90 sold c/ bucha latão B central 25 mm - 1/2"	11 pç
Tê sold c/ bucha latão bolsa central 25 mm - 3/4"	1 pç
<b>Reservatório cilíndrico</b>	
Poliétileno 7500 L	1 pç

DET ISO TÉRREO  
ESC.: 1/25

ESCOLA MUNICIPAL FREDERICO		PREFEITURA MUNICIPAL DE BARRA DO CORDA - MA	
TÍTULO: PROJETO HIDRAULICO	RESPONSÁVEL TÉCNICO: ALEXANDRE CASTRO SOUSA	CREA: 111392688-8	ÁREA CONSTRUIDA (m²):
OBJETO: CONSTRUÇÃO DA ESCOLA MUNICIPAL FREDERICO NO MUNICÍPIO DE BARRA DO CORDA - MA	DATA: JUNHO/2023	Nº DA PROPOSTA: -	FOLHA: 08/08
DESENHISTA: Elias Rodrigues	RESPONSÁVEL PELO PROPOSTANTE: RIGO ALBERTO TELIS DE SOUSA	ASSINATURA DO RESP. TÉCNICO:	ESCALA: SEM ESCALA